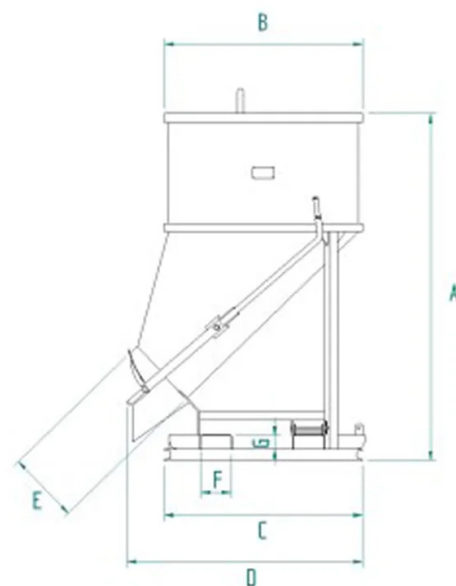


SCHEDA PRODOTTO - BENNA PER CALCESTRUZZO INFORCABILE A SCARICO LATERALE CON VOLANTINO



Codice	Portata (kg)	Capacità (L)	Peso (kg)	Dimensioni (mm)						
				A	B	C	D	E	F	G
BF-30VST	780	300	145	1185	935	935	1141	300	180	80
BF-40VST	1040	400	155	1350	935	935	1141	300	180	80
BF-50VST	1300	500	165	1510	935	935	1141	300	180	80
BF-75VST	1950	750	255	1781	1170	1170	1405	420	180	80
BF-99VST	2600	1000	270	2041	1170	1170	1405	420	180	80
BF-150VST	3900	1500	520	2025	1492	1492	1683	420	180	85
BF-200VST	5200	2000	550	2375	1492	1492	1683	420	180	85

SCHEDA PRODOTTO - BENNA PER CALCESTRUZZO INFORCABILE A SCARICO LATERALE CON VOLANTINO

Benne per calcestruzzo



Benna per calcestruzzo inforcabile a scarico laterale con volantino

Benna per calcestruzzo a scarico laterale con apertura a doppio volantino e base inforcabile

Vi presentiamo il modello di benna per calcestruzzo BF-VST, un'opzione versatile progettata per massimizzare l'efficienza e la sicurezza sul vostro cantiere. Dotato di scarico laterale con apertura manuale a doppio volantino, il modello BF-VST è progettato per offrire un controllo preciso del calcestruzzo durante il processo di scarico grazie a una chiusura della valvola a ghigliottina. Oltre a poter essere sollevato con gru, questo modello presenta una base inforcabile per poter essere movimentato con carrello elevatore o telescopico, offrendo una maggiore flessibilità nell'area di lavoro. La base è inoltre dotata di un particolare meccanismo di aggancio che previene lo scivolamento della benna dalle punte, garantendo una maggiore sicurezza durante l'utilizzo. Disponibile in varie misure e capacità, come indicato nella tabella sottostante, il modello BF-VST può essere personalizzato per soddisfare le specifiche necessità del vostro cantiere. Tutte le nostre benne sono costruite e testate secondo le rigorose normative UNI EN ISO 12100, UNI EN 13854, ISO 8686, UNI EN 10027 e UNI EN 10204, garantendo la massima qualità e sicurezza. Ogni prodotto è accompagnato da un'etichetta metallica, certificato di conformità e manuale di uso e manutenzione. Il nostro impegno per la qualità si riflette anche nella copertura di un anno di garanzia, in conformità con la Direttiva Europea.

Settori di applicazione

 Edilizia