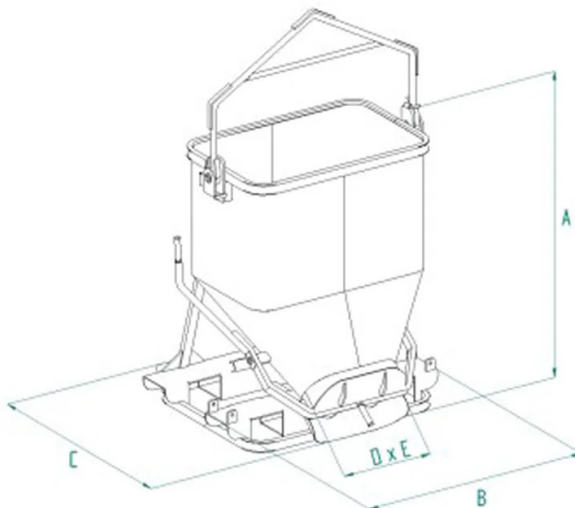


SCHEDA PRODOTTO - BENNA INFORCABILE A SCARICO LATERALE COMPLETA DI TUBO IN GOMMA E APERTURA IDRAULICA



Codice	Portata (kg)	Capacità (L)	Peso (kg)	Dimensioni (mm)				
				A	B	C	D	E
BOT-60IT	1560	620	260	1390	1235	1250	200	200
BOT-99IT	2600	1000	440	1552	1235	1500	200	200

SCHEDA PRODOTTO - BENNA INFORCABILE A SCARICO LATERALE COMPLETA DI TUBO IN GOMMA E APERTURA IDRAULICA

Benne per calcestruzzo



Benna inforcabile a scarico laterale completa di tubo in gomma e apertura idraulica

Benna per calcestruzzo a scarico laterale con tubo in gomma base inforcabile e apertura idraulica

La benna per calcestruzzo con scarico laterale e apertura idraulica BOT-IT rappresenta una soluzione affidabile e versatile per il sollevamento e il trasporto del calcestruzzo tramite sollevatori telescopici o carrelli elevatori. Progettata con una base inforcabile sui tre lati, dotata di un meccanismo di aggancio che previene lo scivolamento dalle punte durante la movimentazione, e con un tubo flessibile in gomma diametro 200 mm., questa benna offre massima praticità e sicurezza durante le operazioni di getto. Il modello dispone di uno scarico laterale controllato da una chiusura idraulica a ghigliottina e di tubi flessibili oleodinamici in gomma con innesti rapidi, che agevolano l'integrazione con vari mezzi di sollevamento. L'apertura idraulica consente all'operatore di aprire e chiudere la valvola della benna e di regolare lo scarico direttamente dalla macchina mediante apposite leve. Tale sistema assicura uno scarico controllato e affidabile del calcestruzzo, garantendo al contempo una maggiore sicurezza e flessibilità operativa. Tutte le nostre benne sono costruite e testate secondo rigidi standard di qualità e sicurezza, garantendo la conformità alle normative UNI EN ISO 12100, UNI EN 13854, ISO 8686, UNI EN 10027 e UNI EN 10204. Ogni unità è corredata da un'etichetta metallica, certificato di conformità e manuale di uso e manutenzione. Tutti i nostri prodotti sono coperti da un anno di garanzia in conformità con la Direttiva Europea.

Settori di applicazione

 Edilizia