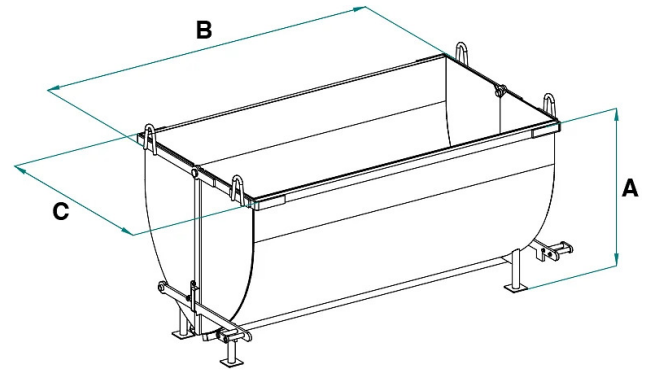


## SCHEDA PRODOTTO - BENNA PER DETRITI CON FONDO APRIBILE



Codice	Portata (kg)	Capacità (L)	Peso (kg)	Dimensioni (mm)		
				A	B	C
A-50S	1000	500	110	824	1044	953
A-80S	1600	800	175	1043	1086	1226
A-99S	2000	1000	190	1043	1386	1226
A-150S	3000	1500	265	1044	1792	1226
A-200S	4000	2000	405	1155	2198	1234
A-300S	6000	3000	610	1328	2210	1550

## SCHEDA PRODOTTO - BENNA PER DETRITI CON FONDO APRIBILE

Benne per inerti



### Benna per detriti con fondo apribile

#### Benna a conchiglia per inerti e detriti con fondo apribile tramite leva

Questa benna per detriti, nota come modello A-S, si distingue per la sua apertura continua sul fondo, conferendole una notevole versatilità nella movimentazione di diversi tipi di materiali specialmente durante le operazioni di riempimento di scavi. È dotata di un'apertura manuale a leva posizionata su entrambi i lati e di 4 ganci posizionati agli angoli per garantire un sollevamento stabile e sicuro. I principali vantaggi che la benna offre sono: 1.

**Robustezza:** Costruita con materiali resistenti, la benna per detriti è progettata per resistere alle sfide più dure dei cantieri edili. Il suo telaio solido e la struttura resistente garantiscono una durata nel tempo senza compromessi. 2.

**Capacità eccezionale:** Questa benna può gestire carichi notevoli di detriti e rifiuti, riducendo il numero di carichi e scarichi necessari per lo smaltimento, migliorando così l'efficienza operativa. 3. **Versatilità:** È adatta per una vasta gamma di applicazioni, tra cui la pulizia dei cantieri, la gestione dei rifiuti, il trasporto di materiali di scarto. 4.

**Sicurezza:** Questa benna è progettata con un occhio di riguardo per la sicurezza sul cantiere, contribuendo a ridurre il rischio di incidenti durante il sollevamento e il trasporto di detriti. Tutte le nostre benne sono costruite e testate secondo le norme UNI EN ISO 12100, UNI EN 13854, ISO 8686, UNI EN 10027 E UNI EN 10204 e vengono emesse con l'apposita etichetta metallica, certificato di conformità e manuale di uso e manutenzione. Tutti i nostri prodotti sono coperti da un anno di garanzia (Direttiva Europea).

#### Settori di applicazione

 Edilizia