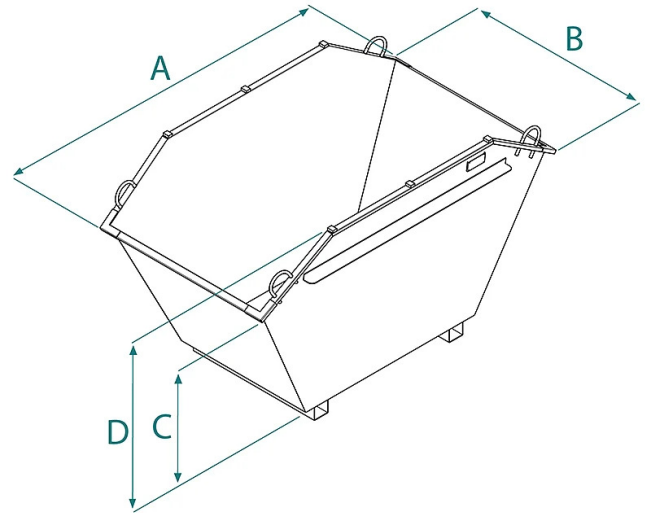


SCHEDA PRODOTTO - BENNA PER RIFIUTI SOVRAPPONIBILE



Codice	Portata (kg)	Capacità (L)	Peso (kg)	Dimensioni (mm)			
				A	B	C	D
CR-99	1000	1000	160	2198	1198	895	1198

SCHEDA PRODOTTO - BENNA PER RIFIUTI SOVRAPPONIBILE

Cassoni e contenitori



Benna per rifiuti sovrapponibile

Contenitore in lamiera sovrapponibile ecologico

La versatilità del nostro innovativo contenitore in lamiera sovrapponibile offre la soluzione ideale per la gestione intelligente di rifiuti e scarti nei cantieri. Progettato per semplificare e ottimizzare il processo di stoccaggio, questo contenitore accoglie senza sforzo materiali di varie dimensioni, garantendo un ambiente ordinato e organizzato sul cantiere. Con la capacità di trasformarsi da sovrapponibile a impilabile con un semplice movimento dei piedini, il nostro cassone in lamiera si adatta alle tue esigenze, occupando lo spazio in modo efficiente. Dotato di 4 pratici ganci per il sollevamento, il cassone può essere agevolmente sollevato e spostato tramite catene o inforcato con le forche di un carrello elevatore o telescopico. Questo prodotto è costruito e testato secondo le norme UNI EN ISO 12100, UNI EN 10027-1 e UNI EN 10204 e viene emesso con l'apposita etichetta metallica e certificato di conformità. Tutti i nostri prodotti sono coperti da un anno di garanzia (Direttiva Europea).

Settori di applicazione

 Edilizia  Ecologia