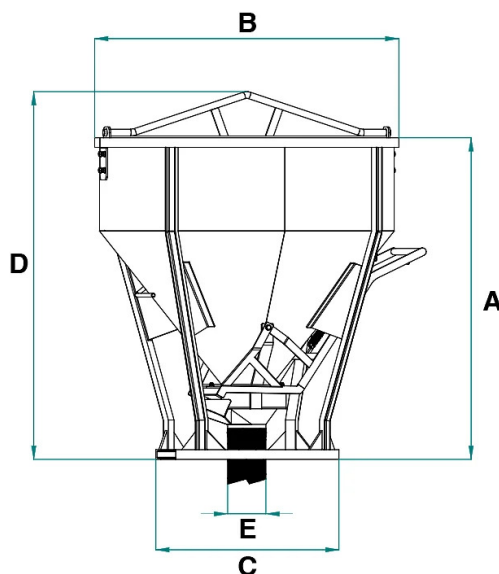


SCHEDA PRODOTTO - BENNA RINFORZATA A SCARICO CENTRALE COMPLETA DI TUBO IN GOMMA



Codice	Portata (kg)	Capacità (L)	Peso (kg)	Dimensioni (mm)				
				A	B	C	D	E
CT-50N	1300	500	145	1230	1050	885	1405	200
CT-80N	2080	800	220	1491	1250	925	1665	200
CT-99N	2600	1000	270	1415	1590	965	1622	200
CT-150N	3900	1500	330	1680	1590	965	1888	200
CT-200N	5200	2000	410	1705	1850	1225	1915	200
CT-250N	6500	2500	435	1905	1885	1225	2008	200
CT-300N	7800	3000	625	2100	1885	1225	2380	200

SCHEDA PRODOTTO - BENNA RINFORZATA A SCARICO CENTRALE COMPLETA DI TUBO IN GOMMA**Benne per calcestruzzo****Benna rinforzata a scarico centrale completa di tubo in gomma****Benna per calcestruzzo rinforzata a scarico centrale con tubo in gomma**

Siamo lieti di presentare il modello di benna conica per calcestruzzo CT-N, una versione rinforzata del nostro affidabile modello CT, progettato per offrire prestazioni superiori e maggiore durata nelle operazioni quotidiane di versamento nei cantieri edili. Il modello CT-N presenta uno scarico centrale con tubo flessibile in gomma e un sistema di apertura azionato da leva con corda e chiusura automatica a molla. La benna è fornita con un tubo in gomma lungo 2 metri e con un diametro di 200 mm. Sono disponibili diverse lunghezze e diametri su richiesta. La benna è dotata di una valvola a chiusura a ghigliottina e di un deflettore speciale per prevenire il versamento accidentale di calcestruzzo durante il getto. L'altezza del bordo ribassata facilita il riempimento tramite autobetoniera, riducendo i tempi di inattività e aumentando la sicurezza sul cantiere. Questo design consente un controllo preciso del versamento e una distribuzione uniforme del calcestruzzo, rendendolo particolarmente adatto per l'uso su casseforme e colonne. Le benne CT-N con una capacità di 2500 L e superiore sono dotate di 4 punti di sollevamento anziché un braccio di sollevamento, per garantire maggiore sicurezza e stabilità durante le operazioni di sollevamento. Il modello CT-N è disponibile in varie dimensioni e capacità, come indicato nella tabella sottostante, e può essere personalizzato per soddisfare le specifiche esigenze del vostro progetto. Tutte le nostre benne sono costruite e testate conformemente agli rigorosi standard UNI EN ISO 12100, UNI EN 13854, ISO 8686, UNI EN 10027 e UNI EN 10204. Ogni prodotto è corredato da una piastra identificativa metallica, un certificato di conformità e un manuale di uso e manutenzione per garantire un utilizzo corretto nel tempo. Inoltre, tutti i nostri prodotti sono coperti da un anno di garanzia, in conformità con la Direttiva Europea, e sono realizzati con materiali certificati per garantire durabilità e sicurezza, rispettando gli standard di qualità richiesti nel settore delle costruzioni.

Settori di applicazione Edilizia