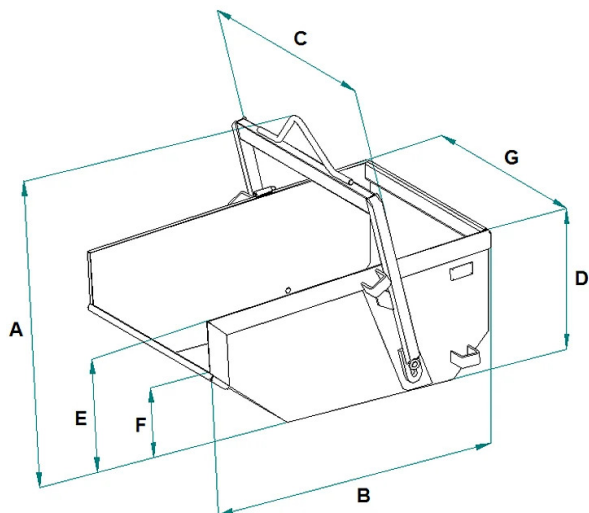


SCHEDA PRODOTTO - BENNA IN ALLUMINIO A SCARICO AUTOMATICO PER GRU



Codice	Portata (kg)	Capacità (L)	Peso (kg)	Dimensioni (mm)						
				A	B	C	D	E	F	G
A-30DALU	540	300	35	1013	1200	885	560	470	420	755
A-40DALU	720	400	37	1013	1200	1085	560	470	420	955
A-50DALU	900	500	45	1143	1304	1125	610	510	460	995
A-80DALU	1440	800	70	1323	1520	1145	755	625	575	1035

SCHEMA PRODOTTO - BENNA IN ALLUMINIO A SCARICO AUTOMATICO PER GRU**Benne per inerti****Benna in alluminio a scarico automatico per gru****Benna a scarico automatico in alluminio per inerti e detriti**

Questo modello di benna a scarico automatico per gru in alluminio presenta tutte le caratteristiche del modello A-D. Perché scegliere una benna in alluminio? - Leggerezza: L'alluminio è un materiale leggero ma resistente, il che rende più facile sollevare e maneggiare la benna. Questo è particolarmente importante quando si lavora con gru o attrezzature di sollevamento che hanno limiti di capacità. - Resistenza alla corrosione: L'alluminio è naturalmente resistente alla corrosione e alla ruggine, il che lo rende ideale per applicazioni all'aperto o in ambienti umidi. La sua durabilità contribuisce a prolungare la vita utile della benna. - Facilità di manutenzione: Le benne in alluminio richiedono generalmente meno manutenzione rispetto a quelle in acciaio, in quanto non arrugginiscono. Ciò significa che è possibile ridurre i costi e gli sforzi di manutenzione nel tempo. - Riciclabilità: L'alluminio è altamente riciclabile, il che lo rende una scelta ecologica. Quando la benna raggiunge la fine della sua vita utile, può essere facilmente riciclata per ridurre l'impatto ambientale. Tuttavia, è importante notare che la scelta tra una benna in alluminio e una in acciaio dipenderà dalle specifiche esigenze del lavoro e dalle condizioni ambientali. Prima di fare una scelta, è importante valutare attentamente i requisiti del progetto, il mezzo con cui viene movimentata e le caratteristiche del materiale da sollevare e scaricare. Tutte le nostre benne sono costruite e testate secondo le norme UNI EN ISO 12100, UNI EN 13854, ISO 8686, UNI EN 10027 E UNI EN 10204 e vengono emesse con l'apposita etichetta metallica, certificato di conformità e manuale di uso e manutenzione. Tutti i nostri prodotti sono coperti da un anno di garanzia (Direttiva Europea).

Settori di applicazione Edilizia