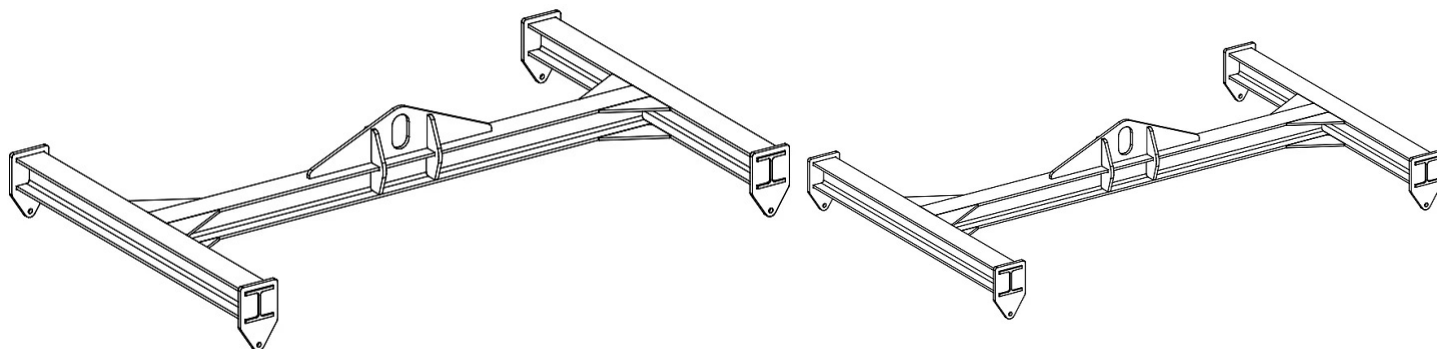


SCHEDA PRODOTTO - BILANCINO AD H FISSO



Codice

BIL-*/*_*H

SCHEDA PRODOTTO - BILANCINO AD H FISSO

Bilancini di sollevamento



Bilancino ad H fisso

Bilancino di sollevamento ad H con trave principale e due travi di testata fisse

Bilancini ad H, composti da una trave principale e due travi di testata saldate alla trave principale. Le due travi di testata con agganci inferiori fissi, possono essere saldate sotto la trave principale, o sulla parte superiore per ridurre l'altezza d'ingombro. Per il collegamento del bilancino all'apparecchio di sollevamento, è presente un punto di aggancio centrale costituito da un'asola di sospensione, opportunamente dimensionata in base alla portata. Su richiesta, è possibile personalizzare ulteriormente la soluzione integrando due o quattro punti di aggancio superiori per un miglior bilanciamento del carico. Questa soluzione consente il sollevamento di carichi con punti fissi di aggancio (come skid, containers o piattaforme) in modo che le catene di aggancio rimangano verticali, garantendo stabilità e sicurezza durante il sollevamento. È possibile personalizzare il bilancino con agganci inferiori multipli sia sulla trave principale che su quelle di testata garantendo in questo modo una maggiore flessibilità d'utilizzo. Tutte le attrezzature sono certificate CE e fornite complete di libretto d'uso e manutenzione. Su richiesta, possiamo fornire una relazione di calcolo firmata da un tecnico abilitato.

Settori di applicazione

 Sollevamento