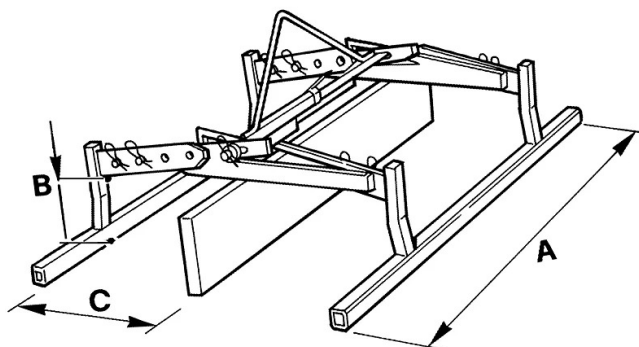


## SCHEDA PRODOTTO - PINZE PER TEGOLE



| Codice | Portata (kg) | Peso (kg) | Dimensioni (mm) |     |     |      |
|--------|--------------|-----------|-----------------|-----|-----|------|
|        |              |           | A               | B   | C   | D    |
| PZT-1  | 200          | 23        | 1070            | 120 | 360 |      |
| PZT-2  | 400          | 30        | 1070            | 120 | 360 | 730  |
| PZT-3  | 600          | 65        | 1070            | 120 | 360 | 1100 |

## SCHEDA PRODOTTO - PINZE PER TEGOLE

**Pinze di sollevamento**



## Pinze per tegole

### Pinze per tegole a una, due e tre file

La pinza per tegole è un dispositivo di sollevamento progettato specificamente per la movimentazione di tegole in modo efficiente e sicuro. Questa pinza è caratterizzata da particolari meccanismi di presa che consentono di afferrare e sollevare le file di tegole senza danneggiarle. Queste pinze presentano superfici di contatto rivestite in materiale morbido e su richiesta vengono fornite con reti di protezione per una movimentazione sicura in quota. Tutte le nostre pinze sono costruite e testate secondo le norme UNI EN 13155, UNI EN ISO 12100, UNI EN 13854, ISO 8686 E UNI EN 10204 e vengono emesse con l'apposita etichetta, certificato di conformità e manuale di uso e manutenzione. Tutti i nostri prodotti sono coperti da un anno di garanzia (Direttiva Europea).

### Settori di applicazione

 Edilizia  Sollevamento