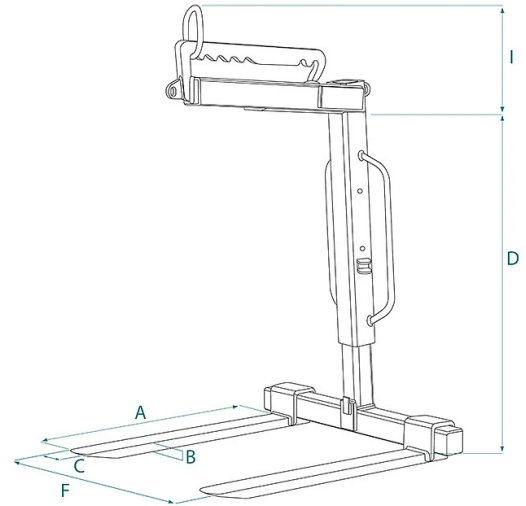


## SCHEDA PRODOTTO - FORCA PER PALLETS REGOLABILE IN ALTEZZA CON BILANCIAMENTO MANUALE



Codice	Portata (kg)	Peso (kg)	Dimensioni (mm)					
			A	B	C	D	F	I
MBR-10	1000	110	1000	25	90	1000-1450	350-1000	350
MBR-15	1500	145	1000	30	90	1000-1600	350-1000	350
MBR-20	2000	160	1000	35	100	1200-1800	350-1000	350
MBR-25	2500	215	1000	40	90	1200-1800	350-1000	350
MBR-30	3000	225	1000	35	120	1200-1800	350-1000	350

## SCHEDA PRODOTTO - FORCA PER PALLETS REGOLABILE IN ALTEZZA CON BILANCIAMENTO MANUALE

Forche per pallets



### Forca per pallets regolabile in altezza con bilanciamento manuale

#### Forca regolabile in altezza con bilanciamento manuale

La forca telescopica modello MBR rappresenta una soluzione versatile per il sollevamento e la movimentazione efficiente di pallet di diverse dimensioni. Le sue caratteristiche principali includono un sistema telescopico regolabile in altezza, il bilanciamento manuale con anello scorrevole e denti regolabili per una maggiore adattabilità. Caratteristiche Principali: 1. Sistema Telescopico in Altezza: La forca è dotata di un sistema telescopico regolabile in altezza che consente di sollevare pallets di diverse dimensioni. Questa caratteristica aggiunge versatilità e flessibilità durante le operazioni quotidiane di sollevamento specialmente con gru idrauliche per autocarro 2. Bilanciamento Manuale con Anello Scorrevole: Il bilanciamento manuale con anello scorrevole consente all'operatore di regolare il bilanciamento della forca in base al carico sollevato. L'anello scorrevole offre un controllo diretto e agevole durante le operazioni di sollevamento. 3. Denti Regolabili: La forca è equipaggiata con denti regolabili che consentono di adattare la larghezza della forca alla dimensione del carico. Questa caratteristica rende la forca ideale per sollevare carichi di diverse dimensioni e forme. 4. Costruzione Robusta: Realizzata con materiali di alta qualità, la forca è progettata per garantire resistenza e durata nel tempo. La robusta struttura è in grado di sopportare carichi pesanti mantenendo prestazioni affidabili. 5. Facilità d'Uso: La forca è progettata per essere facilmente manovrabile, con un anello scorrevole che semplifica il bilanciamento manuale. Maniglioni ben posizionati facilitano l'inserimento e l'estrazione della forca dai pallet. Questo modello risulta adatto per l'utilizzo su gru d'autocarro. Tutte le forche sono conformi alle normative EN13155 e sono fornite di cinghia e cricchetto, garantendo sicurezza e conformità agli standard di sollevamento europei. Inoltre, sono dotate di 2 piastre forate saldate per l'installazione della rete di sicurezza. Nota: È importante seguire le istruzioni fornite nel manuale di uso e manutenzione per garantire un utilizzo sicuro ed efficiente della forca.

#### Settori di applicazione

 Edilizia  Sollevamento