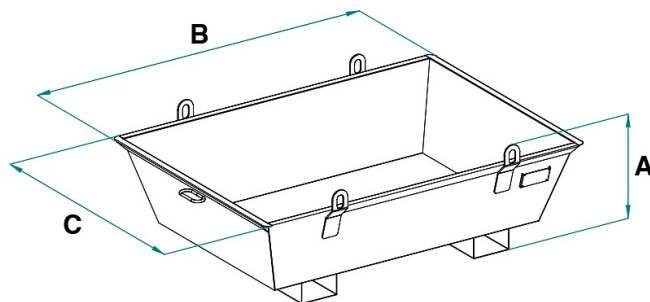


SCHEDA PRODOTTO - CASSA ZINCATA PORTA MALTA IMPILABILE



Codice	Portata (kg)	Capacità (L)	Peso (kg)	Dimensioni (mm)		
				A	B	C
MS-30ZN	660	300	60	433	1441	1029
MS-40ZN	880	400	65	508	1486	1073
MS-50ZN	1100	500	70	573	1524	1111

SCHEDA PRODOTTO - CASSA ZINCATA PORTA MALTA IMPILABILE**Cassoni e contenitori****Cassa zincata porta malta impilabile****Cassa porta malta impilabile zincata per gru e inforcabile**

Il cassone modello M-SZN inforcabile e sollevabile con gru è una soluzione versatile e affidabile per il trasporto di malta o calcestruzzo in diversi contesti di lavoro in cantiere. Realizzato con acciaio zincato di alta qualità, questo cassone garantisce una maggiore resistenza alla corrosione, rendendolo ideale per ambienti soggetti a umidità o agenti atmosferici aggressivi. Questo modello oltre ad essere impilabile per ottimizzare lo spazio in cantiere, è progettato per essere inforcabile alla base, mentre la presenza di 4 anelli ai lati permette il sollevamento anche tramite gru con catene a 4 bracci. Il prodotto è costruito e testato in conformità alle rigide normative UNI EN ISO 12100, UNI EN 349, UNI ISO 8686, UNI EN 10027 e UNI EN 10204. Ogni prodotto è accompagnato da un'etichetta metallica, certificato di conformità e manuale di uso e manutenzione per garantire un corretto utilizzo nel tempo. Inoltre, tutti i nostri prodotti sono coperti da un anno di garanzia, in conformità con la Direttiva Europea.

Settori di applicazione Edilizia