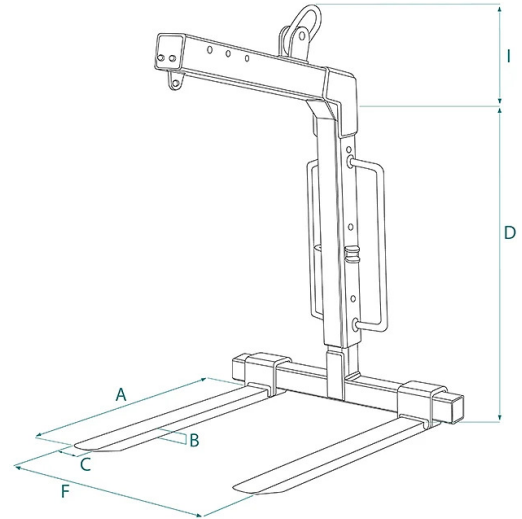


SCHEDA PRODOTTO - FORCA TELESCOPICA IN ALTEZZA CON BILANCIAMENTO AUTOMATICO



Codice	Portata (kg)	Peso (kg)	Dimensioni (mm)					
			A	B	C	D	E	F
MBRA-15E	1500	155	1000	30	90	1155-1700	600	350-950
MBRA-20E	2000	170	1000	35	100	1155-1700	600	370-965
MBRA-25E	2500	220	1000	40	90	1280-1825	600	405-980
MBRA-30E	3000	255	1000	35	120	1280-1825	600	365-980

SCHEDA PRODOTTO - FORCA TELESCOPICA IN ALTEZZA CON BILANCIAMENTO AUTOMATICO**Forche per pallets****Forca telescopica in altezza con bilanciamento automatico****Forca con bilanciamento automatico a molla interna**

La forca telescopica modello MBRA-E rappresenta una soluzione avanzata per il sollevamento e la movimentazione efficiente di pallet di diverse dimensioni. Le sue caratteristiche distintive includono un sistema telescopico regolabile in altezza, il bilanciamento automatico e denti regolabili per una maggiore versatilità. Caratteristiche principali: 1. Sistema Telescopico in Altezza: La forca è dotata di un sistema telescopico regolabile in altezza, che consente di sollevare pallet di diverse altezze. Questa funzionalità offre una flessibilità senza pari durante le operazioni di sollevamento e un ingombro contenuto in altezza. 2. Bilanciamento Automatico: Il bilanciamento automatico è garantito da un sistema di molle integrate che lavorano in compressione, assicurando un bilanciamento ottimale del carico. Questo sistema di molle integrate rende la forca ideale per essere utilizzata sia con gru da cantiere che con gru d'autocarro, mantenendo un ingombro contenuto in altezza. 3. Denti Regolabili: La forca è equipaggiata con denti regolabili che consentono di adattare la larghezza della forca in base alle dimensioni del carico. Questa caratteristica rende la forca ideale per sollevare carichi di diverse dimensioni e forme. 4. Costruzione Robusta: Realizzata con materiali di alta qualità, la forca è progettata per garantire resistenza e durata nel tempo. La robusta struttura è in grado di sopportare carichi pesanti, mantenendo al contempo prestazioni affidabili. 5. Facilità d'Uso: La forca è progettata per essere facilmente manovrabile, con maniglioni molto grandi saldati nella parte posteriore che consentono di infilare e sfilare la forca dai pallet in modo agevole e veloce. Tutte le nostre forche sono fornite di cinghia e cricchetto in conformità alla normativa EN13155, garantendo sicurezza e conformità agli standard di sollevamento europei. Sono dotate anche di 2 piastre forate saldate, che fungono da predisposizione per l'installazione della rete di sicurezza. Infine, tutte le forche sono costruite e testate secondo le norme UNI EN ISO 12100, UNI EN 13854, ISO 8686 E UNI EN 10204 e vengono fornite con l'apposita etichetta metallica, certificato di conformità e manuale di uso e manutenzione. Tutti i nostri prodotti sono coperti da un anno di garanzia (Direttiva Europea).

Settori di applicazione Edilizia  Sollevamento