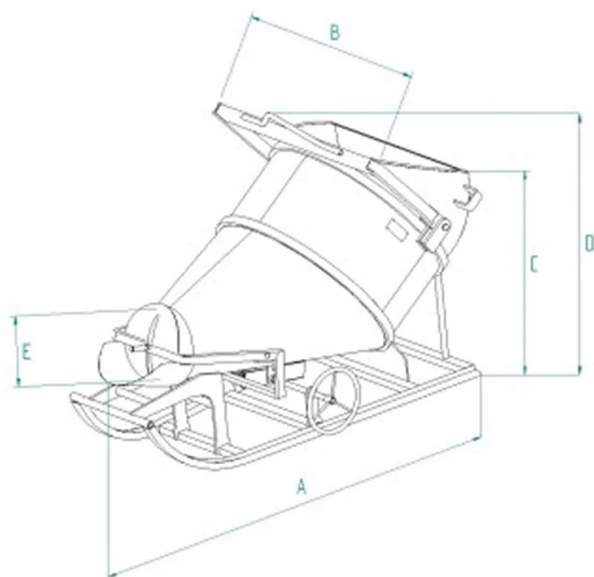


SCHEDA PRODOTTO - BENNA CORICATA A SCARICO LATERALE CON VOLANTINO



| Codice | Portata (kg) | Capacità (L) | Peso (kg) | Dimensioni (mm) | | | | |
|----------|--------------|--------------|-----------|-----------------|------|------|------|-----|
| | | | | A | B | C | D | E |
| BF-30CV | 780 | 300 | 150 | 1507 | 1020 | 915 | 1030 | 300 |
| BF-50CV | 1300 | 500 | 170 | 1752 | 1020 | 1125 | 1457 | 300 |
| BF-75CV | 1950 | 750 | 340 | 2166 | 1350 | 1131 | 1443 | 420 |
| BF-99CV | 2600 | 1000 | 355 | 2305 | 1350 | 1227 | 1588 | 420 |
| BF-150CV | 3900 | 1500 | 615 | 2490 | 1692 | 1230 | 1560 | 420 |
| BF-200CV | 5200 | 2000 | 765 | 2775 | 1692 | 1376 | 1707 | 420 |

SCHEDA PRODOTTO - BENNA CORICATA A SCARICO LATERALE CON VOLANTINO**Benne per calcestruzzo****Benna coricata a scarico laterale con volantino****Benna per calcestruzzo coricata a scarico laterale e apertura a doppio volantino**

La benna per calcestruzzo coricata è appositamente progettata per semplificare il carico da terra tramite l'autobetoniera, grazie alla sua ridotta altezza al bordo. Questo modello, grazie alla sua costruzione distintiva e innovativa, presenta uno scarico laterale una volta sollevato e posizionato in verticale dalla gru, rendendolo pronto per l'utilizzo. La valvola della benna è dotata di una chiusura a ghigliottina azionata da due volantini posizionati lateralmente e da una molla che ne facilita la chiusura, garantendo un controllo preciso del getto di calcestruzzo. Tutte le nostre benne sono costruite e testate in conformità alle rigide normative UNI EN ISO 12100, UNI EN 13854, ISO 8686, UNI EN 10027 e UNI EN 10204. Ogni prodotto è accompagnato da un'etichetta metallica, certificato di conformità e manuale di uso e manutenzione per garantire un corretto utilizzo nel tempo. Inoltre, tutti i nostri prodotti sono coperti da un anno di garanzia, in conformità con la Direttiva Europea, e sono realizzati con materiali certificati per garantire durabilità e sicurezza, rispettando gli standard di qualità richiesti nel settore delle costruzioni.

Settori di applicazione Edilizia