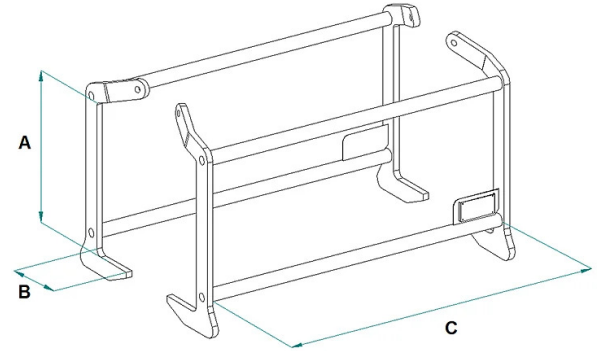



SCHEDA PRODOTTO - STAFFE SOLLEVAMENTO PACCHI LAMIERA



Codice	Portata (kg)	Dimensioni (mm)		
		A	B	C
SSL-0.7/600	700	200	100	600
SSL-1.5/600	1500	200	100	600
SSL-2/600	2000	200	150	600
SSL-3/1000	3000	400	160	1000
SSL-5/1000	5000	400	180	1000
SSL-5/1250	5000	500	180	150
SSL-6/1000	6000	500	180	1000
SSL-6/1250	6000	500	180	1250
SSL-8/1250	8000	500	200	1250
SSL-10/1250	10000	600	200	1250

SCHEDA PRODOTTO - STAFFE SOLLEVAMENTO PACCHI LAMIERA**Logistica industriale****Staffe sollevamento pacchi lamiera****Staffe di sollevamento lamiera**

Le staffe per pacchi di lamiera semplificano le operazioni di movimentazione grazie alla loro costruzione leggera e maneggevole, offrendo al contempo comode maniglie per manovrare e orientare il carico in base alle proprie necessità. Si consiglia di utilizzarle sempre in coppia contrapposte, con dei pendenti a catena a 4 bracci di lunghezza adeguata. Queste staffe sono particolarmente adatte al settore metalmeccanico, consentendo il sollevamento rapido di pacchi di lamiera anche di grande spessore grazie alla loro ampia capacità di presa, senza la necessità di utilizzare un bilancino. Oltre alle versioni standard disponibili, possiamo sviluppare attrezzature personalizzate in base alle dimensioni e al peso specifico dei pacchi di lamiera che intendete sollevare. Vi preghiamo di comunicarci le vostre esigenze e saremo lieti di offrirvi una soluzione su misura.

Settori di applicazione **Industria**