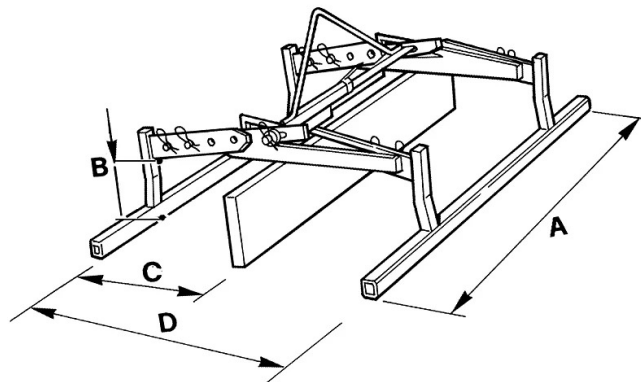


SCHEDA PRODOTTO - PINZE PER TEGOLE



Codice	Portata (kg)	Peso (kg)	Dimensioni (mm)			
			A	B	C	D
PZT-1	200	23	1070	120	360	-
PZT-2	400	30	1070	120	360	730
PZT-3	600	65	1070	120	360	1100

SCHEDA PRODOTTO - PINZE PER TEGOLE

Pinze di sollevamento



Pinze per tegole

Pinze per tegole a una, due e tre file

La pinza per tegole è un dispositivo di sollevamento progettato specificamente per la movimentazione di tegole in modo efficiente e sicuro. Questa pinza è caratterizzata da particolari meccanismi di presa che consentono di afferrare e sollevare le file di tegole senza danneggiarle. Queste pinze presentano superfici di contatto rivestite in materiale morbido e su richiesta vengono fornite con reti di protezione per una movimentazione sicura in quota. Tutte le nostre pinze sono costruite e testate secondo le norme UNI EN 13155, UNI EN ISO 12100, UNI EN 13854, ISO 8686 E UNI EN 10204 e vengono emesse con l'apposita etichetta, certificato di conformità e manuale di uso e manutenzione. Tutti i nostri prodotti sono coperti da un anno di garanzia (Direttiva Europea).

Settori di applicazione

 Edilizia  Sollevamento