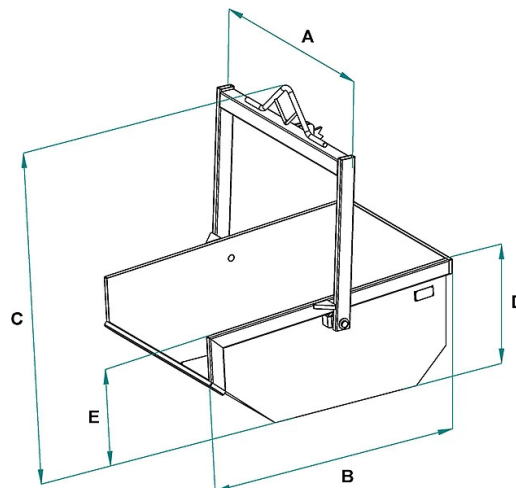


SCHEDA PRODOTTO - BENNA AUTOSCARICANTE PER GRU



Codice	Portata (kg)	Capacità (L)	Peso (kg)	Dimensioni (mm)				
				A	B	C	D	E
A-35M	700	350	90	1377	1366	1070	540	450
A-50M	1000	500	115	1473	1469	1165	590	490
A-80M	1600	800	180	1752	1683	1279	735	605
A-99M	2000	1000	255	1863	1847	1350	765	665
A-150M	3000	1500	320	1978	1941	1343	900	805
A-200M	4000	2000	515	2066	2123	1642	940	840

SCHEDA PRODOTTO - BENNA AUTOSCARICANTE PER GRU**Benne per inerti****Benna autoscaricante per gru****Benna autoscaricante per inerti e detriti per gru**

Il modello A-M rappresenta una soluzione eccellente per la movimentazione di detriti e inerti in cantiere. Questa benna a scarico automatico di alta qualità è stata progettata per semplificare il carico e lo scarico di materiali pesanti e sfusi, rendendo il lavoro più efficiente e sicuro. Caratteristiche principali: - Scarico Automatico: Una delle caratteristiche distintive di questa benna è il suo sistema di scarico automatico. Ruotando l'arco all'indietro, esso si blocca saldamente nella parte posteriore della benna. Tirando poi verso l'alto, si avvia il processo di ribaltamento della stessa. Una volta che la benna è stata svuotata e riportata nella posizione orizzontale di partenza, l'arco si sbloccherà automaticamente, consentendo di riprendere le operazioni di carico. Questo elimina la necessità di intervento manuale per lo scarico, risparmiando tempo e fatica; - Alta Qualità Costruttiva: La benna A-M è costruita secondo standard di qualità internazionali molto rigidi. È stata progettata per resistere all'usura e alle sollecitazioni continue sul cantiere, garantendo una lunga durata nel tempo; - Sicurezza: La sicurezza è fondamentale sul cantiere, e questa benna è stata progettata con questo principio in mente. Il sistema di ribaltamento assicura che il carico venga scaricato in modo controllato e sicuro, riducendo al minimo il rischio di incidenti; - Certificazioni e Garanzia: Ogni benna A-M è accompagnata da un certificato di conformità, che attesta che l'attrezzatura soddisfa le normative di sicurezza e qualità richieste. Inoltre, offriamo una garanzia di un anno sui nostri prodotti, in conformità alla Direttiva Europea; - Ampia Gamma di Utilizzo: Questa benna è adatta per una vasta gamma di materiali, tra cui detriti, inerti, ghiaia e molto altro. La sua versatilità la rende una scelta ideale per numerosi tipi di lavori in cantiere. Scegliendo il modello A-M, stai investendo in un'attrezzatura robusta, sicura ed efficiente che migliorerà notevolmente le operazioni sul tuo cantiere. La sua capacità di scarico automatico e la costruzione di alta qualità la rendono una scelta intelligente per le tue esigenze di movimentazione di materiali. Tutte le nostre benne sono costruite e testate secondo le norme UNI EN ISO 12100, UNI EN 13854, ISO 8686, UNI EN 10027 E UNI EN 10204 e vengono emesse con l'apposita etichetta metallica, certificato di conformità e manuale di uso e manutenzione. Tutti i nostri prodotti sono coperti da un anno di garanzia (Direttiva Europea).

Settori di applicazione Edilizia