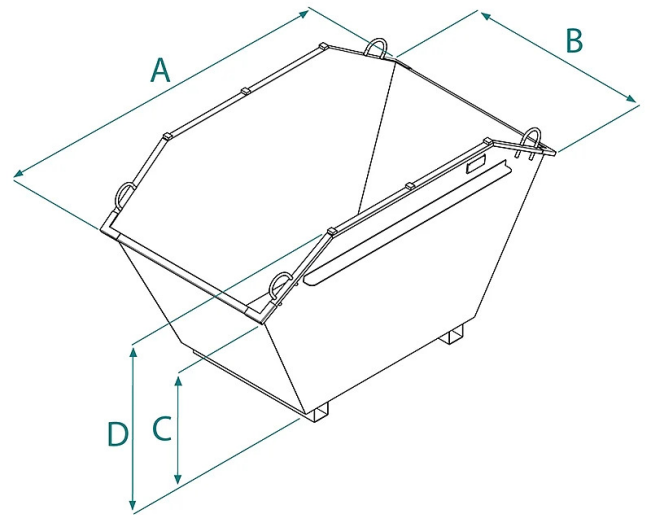


SCHEDA PRODOTTO - BENNA ZINCATA PER RIFIUTI SOVRAPPONIBILE



Codice	Portata (kg)	Capacità (L)	Peso (kg)	Dimensioni (mm)			
				A	B	C	D
CR-99ZN	1000	1000	165	2198	1198	895	1198

SCHEDA PRODOTTO - BENNA ZINCATA PER RIFIUTI SOVRAPPONIBILE

Cassoni e contenitori



Benna zincata per rifiuti sovrapponibile

Contenitore in lamiera zincata sovrapponibile ecologico

La versatilità del nostro innovativo contenitore in lamiera zincata sovrapponibile offre la soluzione ideale per la gestione intelligente di rifiuti e scarti nei cantieri. Progettato per semplificare e ottimizzare il processo di stoccaggio, questo contenitore accoglie senza sforzo materiali di varie dimensioni, garantendo un ambiente ordinato e organizzato sul cantiere.

La zincatura garantisce un'eccellente resistenza alla corrosione, aumentando la durata del prodotto anche in ambienti esterni e condizioni di lavoro gravose, riducendo la necessità di manutenzione.

Con la capacità di trasformarsi da sovrapponibile a impilabile con un semplice movimento dei piedini, il nostro cassone in lamiera zincata si adatta alle tue esigenze, occupando lo spazio in modo efficiente. Dotato di 4 pratici ganci per il sollevamento, il cassone può essere agevolmente sollevato e spostato tramite catene o inforcato con le forche di un carrello elevatore o telescopico.

Questo prodotto è costruito e testato secondo le norme UNI EN ISO 12100, UNI EN 10027-1 e UNI EN 10204 e viene emesso con l'apposita etichetta metallica e certificato di conformità. Tutti i nostri prodotti sono coperti da un anno di garanzia (Direttiva Europea).

Settori di applicazione

 Edilizia  Ecologia