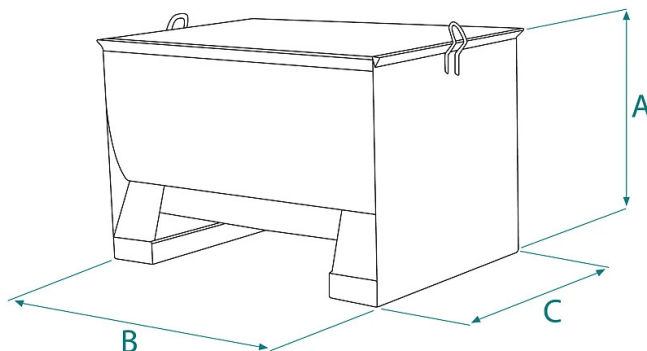


SCHEDA PRODOTTO - CASSA ZINCATA PORTA MALTA

| Codice | Portata (kg) | Capacità (L) | Peso (kg) | Dimensioni (mm) | | |
|--------|--------------|--------------|-----------|-----------------|------|-----|
| | | | | A | B | C |
| M-30ZN | 660 | 330 | 70 | 670 | 1000 | 710 |

SCHEDA PRODOTTO - CASSA ZINCATA PORTA MALTA**Cassoni e contenitori****Cassa zincata porta malta****Cassa zincata porta malta per gru e inforcabile**

Il cassone porta malta zincato offre una soluzione affidabile e resistente per il trasporto di calcestruzzo o materiali affini in cantiere. La finitura zincata lo rende resistente alle intemperie e alla corrosione, garantendo una durata nel superiore nel tempo. Le sezioni inforcabili alla base del cassone consentono un sollevamento agevole tramite carrello elevatore o telescopico mentre i 2 anelli superiori permettono il sollevamento anche con gru. Il prodotto è costruito e testato in conformità alle rigide normative UNI EN ISO 12100, UNI EN 349, UNI ISO 8686, UNI EN 10027 e UNI EN 10204. Ogni prodotto è accompagnato da un'etichetta metallica, certificato di conformità e manuale di uso e manutenzione per garantire un corretto utilizzo nel tempo. Inoltre, tutti i nostri prodotti sono coperti da un anno di garanzia, in conformità con la Direttiva Europea.

Settori di applicazione Edilizia