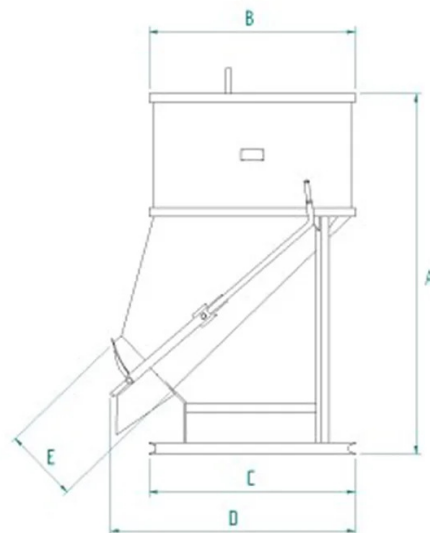


SCHEDA PRODOTTO - BENNA PER CALCESTRUZZO A SCARICO LATERALE



Codice	Portata (kg)	Capacità (L)	Peso (kg)	Dimensioni (mm)				
				A	B	C	D	E
BF-30	780	300	100	1185	935	935	1110	300
BF-40	1040	400	110	1350	935	935	1110	300
BF-50	1300	500	115	1510	935	935	1110	300
BF-75	1950	750	205	1781	1170	1170	1390	420
BF-99	2600	1000	220	2041	1170	1170	1390	420
BF-150	3900	1500	420	2025	1492	1408	1600	420
BF-200	5200	2000	480	2375	1492	1408	1600	420

SCHEDA PRODOTTO - BENNA PER CALCESTRUZZO A SCARICO LATERALE**Benne per calcestruzzo****Benna per calcestruzzo a scarico laterale****Benna per calcestruzzo a scarico laterale con apertura a leva**

Presentiamo il modello BF, una benna per calcestruzzo a scarico laterale per gru, un'opzione versatile progettata per soddisfare le esigenze più specifiche dei vostri progetti in cantiere. Dotato di scarico laterale con apertura a leva, il modello BF offre un controllo preciso durante il processo di scarico del calcestruzzo grazie a una chiusura a ghigliottina. È possibile richiedere il modello BF con base completa di predisposizione per il sollevamento con carrello elevatore o telescopico, modello BF-ST, oppure richiedere l'applicazione del tubo in gomma, modello BF-T. Disponibile in varie misure e capacità, come indicato nella tabella sottostante, il modello BF può essere personalizzato per soddisfare le specifiche necessità del vostro progetto. Tutte le nostre benne sono costruite e testate secondo le rigorose normative UNI EN ISO 12100, UNI EN 13854, ISO 8686, UNI EN 10027 e UNI EN 10204, garantendo la massima qualità e sicurezza. Ogni prodotto è accompagnato da un'etichetta metallica, certificato di conformità e manuale di uso e manutenzione. Il nostro impegno per la qualità si riflette anche nella copertura di un anno di garanzia, in conformità con la Direttiva Europea.

Settori di applicazione Edilizia