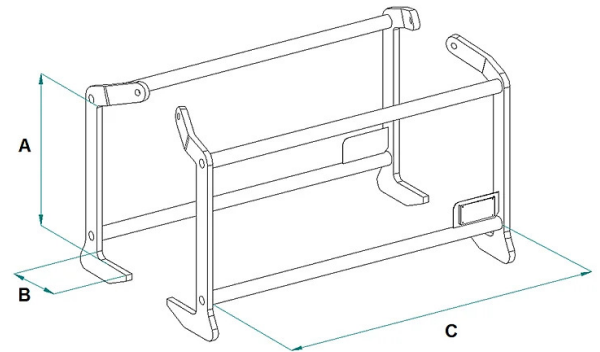



SCHEDA PRODOTTO - STAFFE SOLLEVAMENTO PACCHI LAMIERA



| Codice | Portata (kg) | Dimensioni (mm) | | |
|-------------|--------------|-----------------|-----|------|
| | | A | B | C |
| SSL-0.7/600 | 700 | 200 | 100 | 600 |
| SSL-1.5/600 | 1500 | 200 | 100 | 600 |
| SSL-2/600 | 2000 | 200 | 150 | 600 |
| SSL-3/1000 | 3000 | 400 | 160 | 1000 |
| SSL-5/1000 | 5000 | 400 | 180 | 1000 |
| SSL-5/1250 | 5000 | 500 | 180 | 150 |
| SSL-6/1000 | 6000 | 500 | 180 | 1000 |
| SSL-6/1250 | 6000 | 500 | 180 | 1250 |
| SSL-8/1250 | 8000 | 500 | 200 | 1250 |
| SSL-10/1250 | 10000 | 600 | 200 | 1250 |

SCHEDA PRODOTTO - STAFFE SOLLEVAMENTO PACCHI LAMIERA**Sollevamento industriale****Staffe sollevamento pacchi lamiera****Staffe di sollevamento lamiera**

Le staffe per pacchi di lamiera semplificano le operazioni di movimentazione grazie alla loro costruzione leggera e maneggevole, offrendo al contempo comode maniglie per manovrare e orientare il carico in base alle proprie necessità. Si consiglia di utilizzarle sempre in coppia contrapposte, con dei pendenti a catena a 4 bracci di lunghezza adeguata. Queste staffe sono particolarmente adatte al settore metalmeccanico, consentendo il sollevamento rapido di pacchi di lamiera anche di grande spessore grazie alla loro ampia capacità di presa, senza la necessità di utilizzare un bilancino. Oltre alle versioni standard disponibili, possiamo sviluppare attrezzature personalizzate in base alle dimensioni e al peso specifico dei pacchi di lamiera che intendete sollevare. Vi preghiamo di comunicarci le vostre esigenze e saremo lieti di offrirvi una soluzione su misura.

Settori di applicazione **Industria**