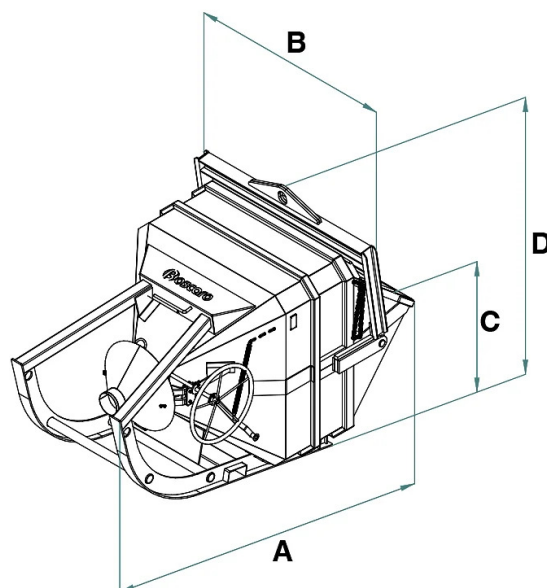


SCHEDA PRODOTTO - BENNA CORICATA COMPLETA DI TUBO IN GOMMA E VOLANTINO



Codice	Portata (kg)	Capacità (L)	Peso (kg)	Dimensioni (mm)			
				A	B	C	D
BC-40V	1040	400	310	1918	1292	735	1422
BC-50V	1300	500	325	2016	1292	753	1440
BC-60V	1560	600	335	2115	1292	771	1458
BC-80V	2080	800	365	2345	1550	931	1790
BC-99V	2600	1000	455	2442	1550	931	1790
BC-125V	3250	1250	460	2590	1550	1147	1951
BC-150V	3900	1500	655	2737	1765	1147	1951
BC-175V	4550	1750		2830	1765	1183	1985
BC-200V	5200	2000	755	2940	1765	1183	1985
BC-250V	6500	2500	980	3135	1985	1343	2186
BC-300V	7800	3000	1390	3327	1985	1378	2221

SCHEDA PRODOTTO - BENNA CORICATA COMPLETA DI TUBO IN GOMMA E VOLANTINO**Benne per calcestruzzo****Benna coricata completa di tubo in gomma e volantino****Benna per calcestruzzo coricata con tubo in gomma e apertura a volantino**

La benna per calcestruzzo, con apertura a volantino e tubo in gomma, rappresenta la scelta ideale per eseguire gettate precise e affidabili nei cantieri più impegnativi e ad utilizzo intensivo. La sua progettazione mirata alle esigenze dei cantieri più impegnativi la rende indispensabile per gettare con estrema precisione grandi quantità di calcestruzzo in casseforme, pilastri o platee, evitando potenziali problemi strutturali derivanti da errori di colata. La benna è dotata di una valvola con chiusura bivalve, azionata da un volantino posto lateralmente. La presenza di una molla consente la chiusura automatica dello scarico, mentre la fune permette di gestire l'apertura della benna anche in quota. Il tubo in gomma lungo due metri, con un diametro di 200 mm, assicura un flusso controllato e preciso del calcestruzzo durante la colata. Una caratteristica unica di queste benne è il metodo di caricamento orizzontale a terra, che rende la benna, anche se di grande capacità, molto bassa al bordo, permettendo all'autobetoniera di riempirla senza nessun impedimento. Una volta riempita, la benna viene sollevata in modo sicuro dalla gru attraverso un arco basculante, riposizionandosi automaticamente in posizione verticale e diventando pronta per un nuovo utilizzo, garantendo così un'elevata efficienza e facilità d'uso in cantiere. Tutte le nostre benne sono costruite e testate in conformità alle rigide normative UNI EN ISO 12100, UNI EN 13854, ISO 8686, UNI EN 10027 e UNI EN 10204. Ogni prodotto è accompagnato da un'etichetta metallica, certificato di conformità e manuale di uso e manutenzione per garantire un corretto utilizzo nel tempo. Inoltre, tutti i nostri prodotti sono coperti da un anno di garanzia, in conformità con la Direttiva Europea.

Settori di applicazione Edilizia