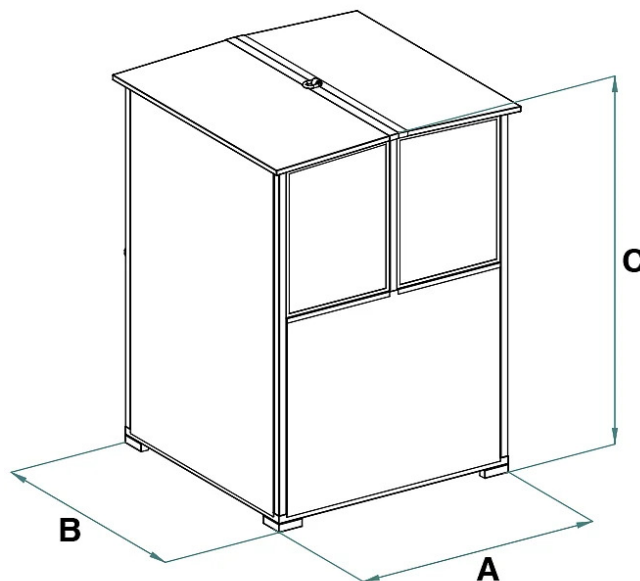


SCHEDA PRODOTTO - POSTAZIONE PER CONSULTAZIONE IN CANTIERE



Codice	Peso (kg)	Dimensioni (mm)		
		A	B	C
BOX-L	425	1601	1601	2232

SCHEDA PRODOTTO - POSTAZIONE PER CONSULTAZIONE IN CANTIERE

Cestelli porta persone



Postazione per consultazione in cantiere

Ufficio mobile per cantiere

Esplora la praticità del nostro innovativo ufficio mobile da cantiere realizzato in lamiera, progettato per garantire la consultazione agevole di documenti, protetto dagli agenti atmosferici come pioggia e raggi solari. Con dimensioni di 1601×1601×2232 mm, questo ufficio offre un ambiente di lavoro compatto e funzionale. Il piano di lettura interno inclinato è appositamente concepito per facilitare la consultazione dei documenti, creando un ambiente confortevole ed efficiente. La presenza di un sistema di sollevamento con catena a quattro bracci rende agevole il trasporto e il riposizionamento. L'accesso agevole è garantito dalla presenza di una porta laterale, mentre la finestra in plexiglass contribuisce a una illuminazione naturale e a una chiara visibilità sull'ambiente circostante.

Settori di applicazione

 Edilizia