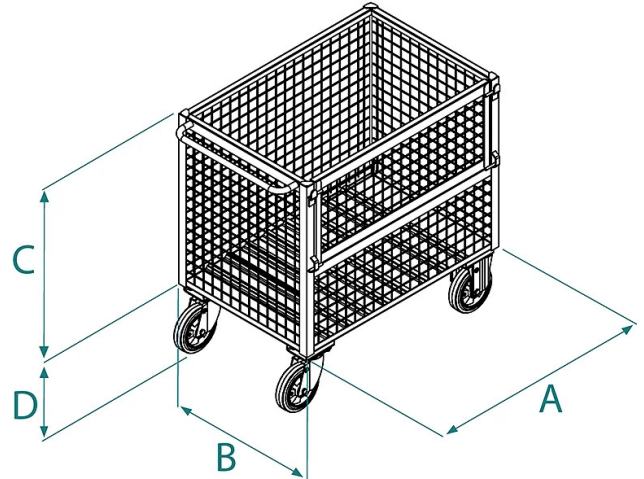


SCHEDA PRODOTTO - CARRELLI DI SERVIZIO



Codice	Portata (kg)	Peso (kg)	Dimensioni (mm)			
			A	B	C	D
CS-2	150	45	1020	620	800	240
CS-3	150	55	1020	620	500	240
CS-R	500	50	1050	700	750	240

SCHEDA PRODOTTO - CARRELLI DI SERVIZIO**Cassoni e contenitori****Carrelli di servizio****Carrelli di servizio per movimentazione manuale delle merci**

I carrelli di servizio per la movimentazione manuale delle merci sono soluzioni pratiche ed efficienti progettate per semplificare il trasporto di merci in ambienti diversi, come magazzini, cantieri o stabilimenti industriali. Questi carrelli sono ideali per agevolare gli spostamenti manuali di carichi, migliorando l'efficienza e riducendo lo sforzo fisico necessario. Caratteristiche Principali: 1. Struttura Robusta: Realizzati con materiali di alta qualità, i carrelli di servizio presentano una struttura robusta e resistente, in grado di sostenere carichi variabili senza compromettere la sicurezza. 2. Design Ergonomico: La progettazione ergonomica garantisce una facile manovrabilità e un utilizzo confortevole. Impugnature e maniglie ben posizionate riducono lo sforzo fisico richiesto durante la movimentazione. 3. Ruote di Qualità: Equipaggiati con ruote resistenti e orientabili, i carrelli consentono una guida fluida e precisa anche attraverso spazi ristretti. Le ruote possono essere bloccate per garantire stabilità durante le operazioni di carico e scarico. I carrelli di servizio sono disponibili in due varianti: con ripiani in lamiera (due o tre) o con fiancate in rete metallica. Sono progettati per agevolare la movimentazione manuale delle merci, offrendo una soluzione versatile e pratica. Modelli Disponibili: 1. CS-2: Carrello di servizio con due ripiani in lamiera. 2. CS-3: Carrello di servizio con tre ripiani in lamiera. 3. CS-R: Carrello di servizio con struttura in rete metallica e sportello. Questo prodotto è costruito e testato secondo le norme UNI EN ISO 12100, UNI EN 10027-1 e UNI EN 10204 e viene emesso con l'apposita etichetta metallica, certificato di conformità e manuale di uso e manutenzione. Tutti i nostri prodotti sono coperti da un anno di garanzia (Direttiva Europea).

Settori di applicazione Edilizia