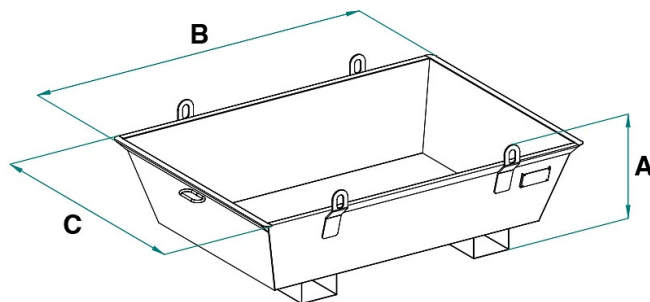


## SCHEDA PRODOTTO - CASSA PORTA MALTA IMPILABILE



Codice	Portata (kg)	Capacità (L)	Peso (kg)	Dimensioni (mm)		
				A	B	C
MS-30	660	300	55	433	1441	1029
MS-40	880	400	60	508	1486	1073
MS-50	1100	500	65	573	1524	1111

**SCHEDA PRODOTTO - CASSA PORTA MALTA IMPILABILE****Cassoni e contenitori****Cassa porta malta impilabile****Cassa porta malta impilabile per gru e inforcabile**

Il cassone modello M-S inforcabile e sollevabile con gru è una soluzione versatile e affidabile per il trasporto di malta o calcestruzzo in diversi contesti di lavoro in cantiere. Realizzato con materiale di alta qualità, offre resistenza e durata nel tempo, garantendo un trasporto sicuro in ogni situazione. Questo modello oltre ad essere impilabile per ottimizzare lo spazio in cantiere, è progettato per essere inforcabile alla base, mentre la presenza di 4 anelli ai lati permette il sollevamento anche tramite gru con catene a 4 bracci. Il prodotto è costruito e testato in conformità alle rigide normative UNI EN ISO 12100, UNI EN 349, UNI ISO 8686, UNI EN 10027 e UNI EN 10204. Ogni prodotto è accompagnato da un'etichetta metallica, certificato di conformità e manuale di uso e manutenzione per garantire un corretto utilizzo nel tempo. Inoltre, tutti i nostri prodotti sono coperti da un anno di garanzia, in conformità con la Direttiva Europea.

**Settori di applicazione** Edilizia