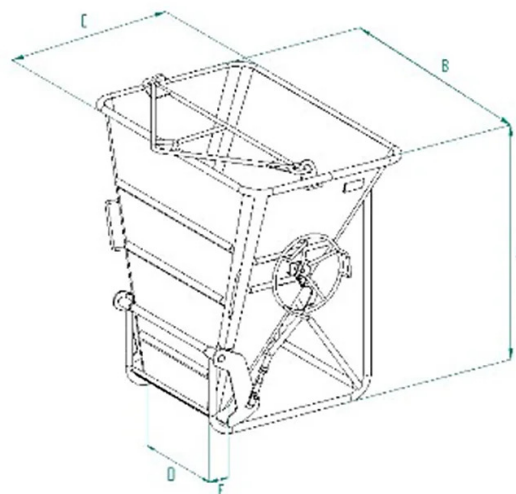


SCHEDA PRODOTTO - BENNA PER CALCESTRUZZO RETTANGOLARE



Codice	Portata (kg)	Capacità (L)	Peso (kg)	Dimensioni (mm)				
				A	B	C	D	E
BO-50H	1200	500	180	1237	1284	1118	722	137
BO-75H	1800	750	220	1463	1533	1125	722	137
BO-99H	2400	1000	250	1633	1675	1125	722	137
BO-150H	3600	1500	325	1886	1853	1270	725	137

SCHEDA PRODOTTO - BENNA PER CALCESTRUZZO RETTANGOLARE**Benne per calcestruzzo****Benna per calcestruzzo rettangolare****Benna per calcestruzzo rettangolare con apertura a volantino**

Introduciamo con entusiasmo il modello BO-H della nostra benna per calcestruzzo, pensata per offrire prestazioni eccellenti e massima versatilità sul vostro cantiere. Caratterizzata da una forma rettangolare, questa benna è dotata di uno scarico laterale lungo e stretto, ideale per il posizionamento preciso del calcestruzzo all'interno delle casseforme o in ambienti che richiedono getti di precisione. Il design della benna BO-H è sia pratico che funzionale, con un sistema di apertura e chiusura autobloccante a volantino che garantisce un funzionamento sicuro e affidabile, consentendo un controllo preciso durante l'intero processo di scarico. Un ulteriore vantaggio è l'arco di sollevamento basculante, che facilita la movimentazione con la gru. Con la benna BO-H, potete contare su un alleato affidabile e performante per le vostre operazioni di getto, con un occhio di riguardo alla praticità e alla precisione. Tutte le nostre benne sono costruite e testate secondo le rigide normative di sicurezza, tra cui UNI EN ISO 12100, UNI EN 13854, ISO 8686, UNI EN 10027 e UNI EN 10204. Ogni prodotto è accompagnato da un'etichetta metallica, certificato di conformità e manuale di uso e manutenzione, garantendo la massima qualità e sicurezza. Inoltre, il nostro impegno per la qualità si riflette nella copertura di un anno di garanzia, in conformità con la Direttiva Europea.

Settori di applicazione Edilizia