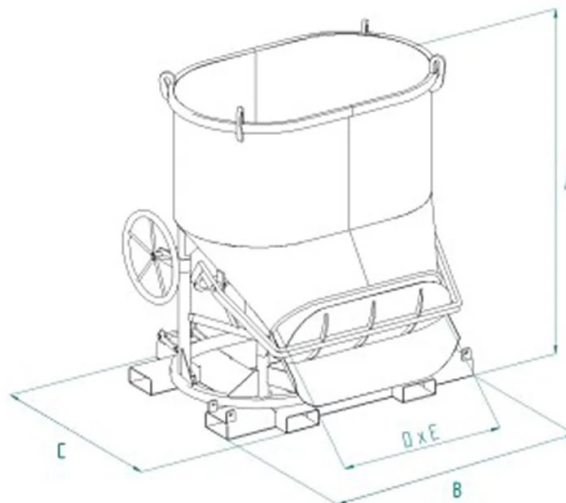


SCHEDA PRODOTTO - BENNA OVALE A SCARICO LATERALE CON VOLANTINO



Codice	Portata (kg)	Capacità (L)	Peso (kg)	Dimensioni (mm)			
				A	B	C	D
BOT-50GAV	1300	500	245	1285	1421	1150	753×373
BOT-75GAV	1950	750	335	1450	1519	1200	988×388
BOT-99GAV	2600	1000	360	1685	1519	1200	988×399
BOT-150GAV	3900	1500	480	1770	1479	1330	920×420
BOT-200GAV	5200	2000	545	2050	1739	1453	920×420

SCHEMA PRODOTTO - BENNA OVALE A SCARICO LATERALE CON VOLANTINO**Benne per calcestruzzo****Benna ovale a scarico laterale con volantino****Benna per calcestruzzo ovale a scarico laterale con grande apertura a volantino**

Il modello BOT-GAV rappresenta una benna per calcestruzzo di forma ovale, appositamente progettata per eccellere nelle operazioni di getto del calcestruzzo, soprattutto nel settore della prefabbricazione. Dotato di scarico laterale con chiusura a ghigliottina e di un'ampia apertura controllata da due volantini posizionati lateralmente, il BOT-GAV garantisce un controllo ottimale del calcestruzzo durante il processo di scarico, assicurando un flusso efficiente e sicuro. La base inforcabile consente un sollevamento rapido e sicuro tramite carrello elevatore o telescopico, contribuendo ad aumentare la produttività e a ridurre i tempi morti. Il sollevamento con gru avviene tramite quattro punti di presa per garantire stabilità. La finitura è realizzata con verniciatura a polvere RAL 1003. Disponibile in diverse dimensioni e capacità, come specificato nella tabella sottostante, il modello BOT-GAV può essere personalizzato per adattarsi alle esigenze specifiche del vostro progetto. Tutte le nostre benne sono costruite e testate secondo le rigide normative UNI EN ISO 12100, UNI EN 13854, ISO 8686, UNI EN 10027 e UNI EN 10204, garantendo la massima qualità e sicurezza sul campo. Ogni prodotto è accompagnato da un'etichetta metallica, certificato di conformità e manuale di uso e manutenzione. Il nostro impegno per la qualità si riflette anche nella copertura di un anno di garanzia, in conformità con la Direttiva Europea.

Settori di applicazione Edilizia