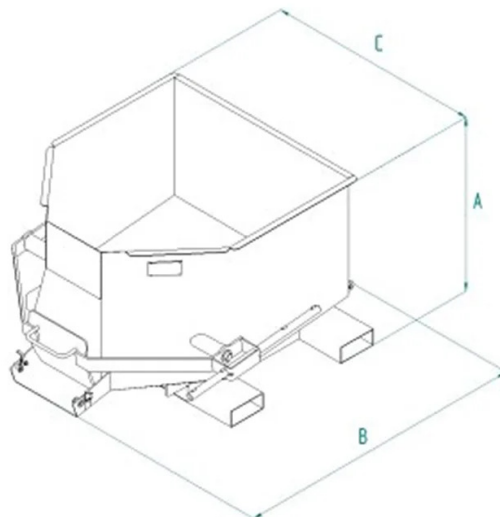


SCHEDA PRODOTTO - BENNA CON BASE INFORCABILE E TUBO IN GOMMA PER CARRELLO ELEVATORE O TELESCOPICO



Codice	Portata (kg)	Capacità (L)	Peso (kg)	Dimensioni (mm)		
				A	B	C
MCE-50T	1300	500	170	845	1702	1195
MCE-99T	2600	1000	320	900	1702	1225
MCE-150T	3900	1500	415	890	1750	1626

SCHEDA PRODOTTO - BENNA CON BASE INFORCABILE E TUBO IN GOMMA PER CARRELLO ELEVATORE O TELESCOPICO**Benne per calcestruzzo****Benna con base inforcabile e tubo in gomma per carrello elevatore o telescopico****Benna per calcestruzzo con base inforcabile e tubo in gomma per carrello elevatore o telescopico**

Siamo entusiasti di presentarvi il modello MCE-T, una soluzione versatile e affidabile per il sollevamento e il trasporto del calcestruzzo. Con una base inforcabile su 3 lati, il modello MCE-T consente un sollevamento sicuro e stabile mediante carrello elevatore o telescopico. La benna è dotata di un convogliatore completo di tubo in gomma con diametro di 200 mm, per garantire un flusso più controllato e sicuro. Il modello MCE-T è progettato per rispondere alle vostre esigenze specifiche in cantiere, offrendo versatilità e affidabilità. La sua struttura robusta e la progettazione attenta ai dettagli lo rendono un alleato ideale per ottimizzare le vostre operazioni di costruzione. Disponibile in una vasta gamma di misure e capacità, il modello MCE-T può essere personalizzato per soddisfare al meglio le vostre esigenze specifiche. Tutte le nostre benne sono costruite e testate secondo rigidi standard di qualità e sicurezza, garantendo conformità alle normative UNI EN ISO 12100, UNI EN 13854, ISO 8686, UNI EN 10027 e UNI EN 10204. Ogni unità è corredata da un'etichetta metallica, certificato di conformità e manuale di uso e manutenzione. Tutti i nostri prodotti sono coperti da un anno di garanzia in conformità con la Direttiva Europea.

Settori di applicazione Edilizia