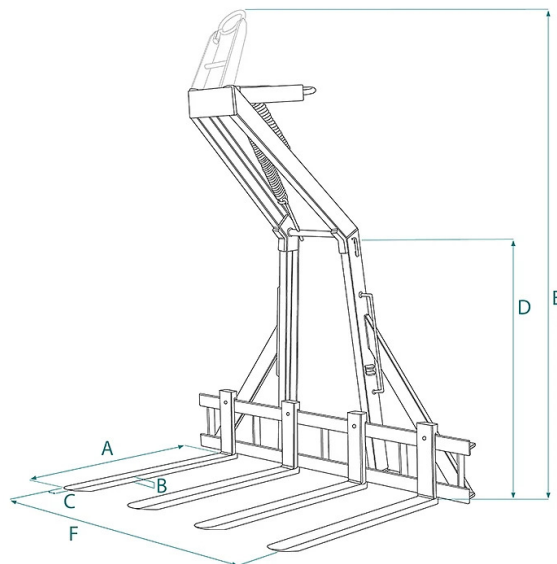


SCHEDA PRODOTTO - FORCA CON QUATTRO DENTI REGOLABILI E BILANCIAMENTO A MOLLA



Codice	Portata (kg)	Peso (kg)	Dimensioni (mm)					
			A	B	C	D	E	F
ITA-20D4	2000	270	1000	30	90	1250	2500	1800

SCHEDA PRODOTTO - FORCA CON QUATTRO DENTI REGOLABILI E BILANCIAMENTO A MOLLA**Forche per pallets****Forca con quattro denti regolabili e bilanciamento a molla****Forca con bilanciamento automatico a molla per doppio pallet**

La forca è progettata con quattro denti regolabili, fornendo la flessibilità necessaria per il sollevamento di due pallet affiancati contemporaneamente. Il bilanciamento automatico a molla consente di bilanciare il carico in modo veloce e diretto sia con autogrù che con gru da cantiere. La sua versatilità, con denti regolabili e bilanciamento automatico, la rende ideale per coloro che desiderano risparmiare tempo nella movimentazione di pacchi di laterizi in cantiere o in aree produttive. Tutte le nostre forche sono costruite e testate secondo le norme UNI EN 13155, UNI EN ISO 12100, UNI EN 13854, ISO 8686 E UNI EN 10204 e vengono emesse con l'apposita etichetta metallica, certificato di conformità e manuale di uso e manutenzione. Tutti i nostri prodotti sono coperti da un anno di garanzia (Direttiva Europea).

Settori di applicazione Edilizia  Sollevamento