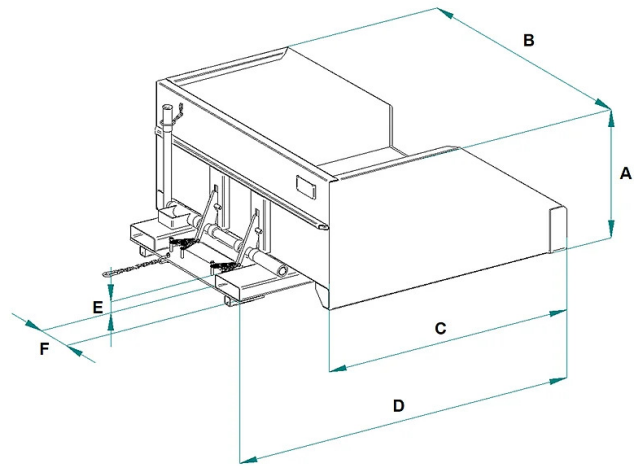


## SCHEDA PRODOTTO - BENNA RIBALTABILE PER CARRELLO ELEVATORE



Codice	Portata (kg)	Capacità (L)	Peso (kg)	Dimensioni (mm)					
				A	B	C	D	E	F
BR-30	1120	300	145	593	1118	1157	1441	172	52
BR-50	1300	500	155	593	1284	1157	1441	172	52
BR-99	2240	1000	210	673	1824	1250	1534	172	52
BR-150	2470	1500	220	673	1924	1250	1534	172	52

## SCHEDA PRODOTTO - BENNA RIBALTABILE PER CARRELLO ELEVATORE

**Benne per inerti**



### Benna ribaltabile per carrello elevatore

#### Benna ribaltabile per muletto con ribaltamento automatico

Il modello BR rappresenta una moderna benna per muletto con ribaltamento automatico. Sperimenta un livello di efficienza e praticità senza precedenti nei tuoi progetti edilizi con questa attrezzatura innovativa. Dimentica le complicazioni del ribaltamento manuale: la benna BR semplifica il tuo flusso di lavoro, garantendo una movimentazione del materiale senza intoppi e precisa. Tutte le nostre benne sono costruite e testate secondo le norme UNI EN ISO 12100, UNI EN 13854, ISO 8686, UNI EN 10027, e UNI EN 10204 e vengono emesse con l'apposita etichetta metallica, certificato di conformità e manuale di uso e manutenzione. Tutti i nostri prodotti sono coperti da un anno di garanzia (Direttiva Europea).

#### Settori di applicazione

 Edilizia