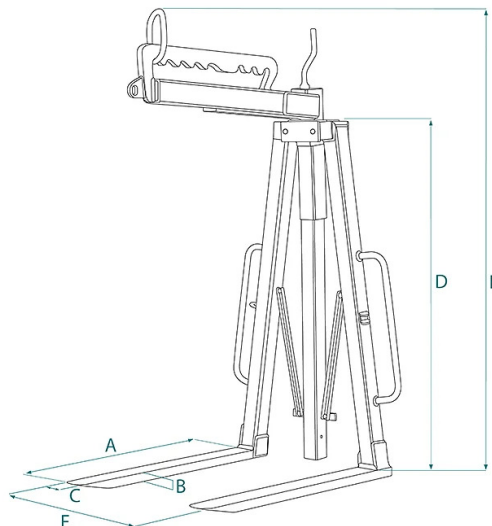


SCHEDA PRODOTTO - FORCA A COMPASSO ZINCATA CON BILANCIAMENTO MANUALE E DENTI AUTOLIVELLANTI



Codice	Portata (kg)	Peso (kg)	Dimensioni (mm)					
			A	B	C	D	E	F
MBACR-10ZN	1000	125	1000	25	90	1300	1800	400-1600
MBACR-15ZN	1500	135	1000	30	90	1300	1800	400-1600
MBACR-20ZN	2000	150	1000	35	100	1300	1800	400-1600

SCHEDA PRODOTTO - FORCA A COMPASSO ZINCATA CON BILANCIAMENTO MANUALE E DENTI AUTOLIVELLANTI

Forche per pallets



Forca a compasso zincata con bilanciamento manuale e denti autolivellanti

Forca zincata con bilanciamento manuale e denti autolivellanti

Questo modello di forca presenta tutte le caratteristiche del modello MBACR-A, tranne per la finitura che prevede una zincatura a caldo. Perché a scelta di una forca zincata? Ecco alcuni vantaggi: 1. Protezione dalla corrosione: La zincatura a caldo fornisce un rivestimento resistente che protegge la forca dall'ossidazione e dalla corrosione. Questo è particolarmente importante per attrezzature che vengono utilizzate in ambienti esterni o esposte a condizioni atmosferiche avverse. 2. Durabilità: La zincatura a caldo aumenta la resistenza della forca, contribuendo a una maggiore durata nel tempo. Le forche zincate a caldo sono più robuste e in grado di resistere meglio alle sollecitazioni meccaniche, riducendo la probabilità di deformazioni o danni. 3. Bassa manutenzione: Le forche zincate a caldo richiedono generalmente meno manutenzione rispetto a quelle non trattate. La resistenza alla corrosione riduce la formazione di ruggine e semplifica le operazioni di pulizia e manutenzione. 4. Varietà di Applicazioni: Le forche per gru zincate a caldo sono adatte a una vasta gamma di applicazioni, inclusi sollevamenti in ambienti industriali, edili o navali. La resistenza e la protezione dalla corrosione le rendono adatte a condizioni ambientali impegnative. 5. Aspetto professionale: La finitura zincata a caldo conferisce un aspetto più pulito e professionale all'attrezzo.

Settori di applicazione

 Edilizia  Sollevamento