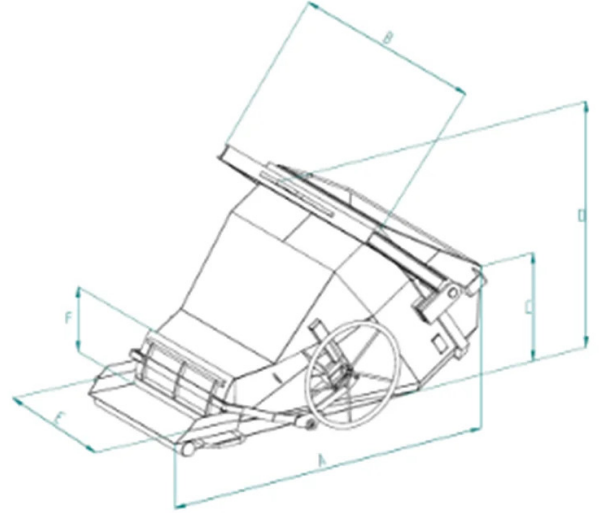


## SCHEDA PRODOTTO - BENNA CORICATA A GRANDE APERTURA CON VOLANTINO



Codice	Portata (kg)	Capacità (L)	Peso (kg)	Dimensioni (mm)					
				A	B	C	D	E	F
BC-50GAV	1300	500	270	1620	1400	610	955	700	300
BC-75GAV	1950	750	340	1810	1400	720	1070	700	300
BC-99GAV	2600	1000	410	2000	1400	830	1200	700	300
BC-150GAV	3900	1500	490	2162	1750	902	1462	900	300
BC-200GAV	5200	2000	560	2361	1900	960	1500	900	300

## SCHEDA PRODOTTO - BENNA CORICATA A GRANDE APERTURA CON VOLANTINO

**Benne per calcestruzzo**



### Benna coricata a grande apertura con volantino

#### Benna per calcestruzzo coricata a grande apertura con volantino

La benna coricata per calcestruzzo a grande apertura con volantino è un dispositivo progettato per il sollevamento e il trasporto efficiente del calcestruzzo in cantiere e in ambienti di prefabbricazione. Caratteristiche principali: 1. Grande Valvola di Apertura: La benna è dotata di un volantino che aziona un'ampia apertura, agevolando lo scarico rapido di grandi quantità di calcestruzzo. 2. Controllo Preciso: Il sistema di apertura con volantino offre un controllo accurato sulla velocità e sulla quantità di calcestruzzo rilasciato, garantendo un dosaggio preciso durante le operazioni di gettata. 3. Versatilità: Questo tipo di benna è versatile e può essere utilizzato in diverse applicazioni, adattandosi a svariate esigenze. 4. Facilità di Riempimento: Grazie alla sua configurazione che consente un caricamento orizzontale a terra, la benna rimane sempre molto bassa al bordo, semplificando il riempimento con l'autobetoniera. Questa benna è particolarmente adatta per progetti che richiedono un flusso considerevole di calcestruzzo, dove la precisione e il controllo durante le operazioni di gettata sono essenziali. La sua progettazione mira a massimizzare la praticità e la sicurezza sul cantiere.

#### Settori di applicazione

 Edilizia