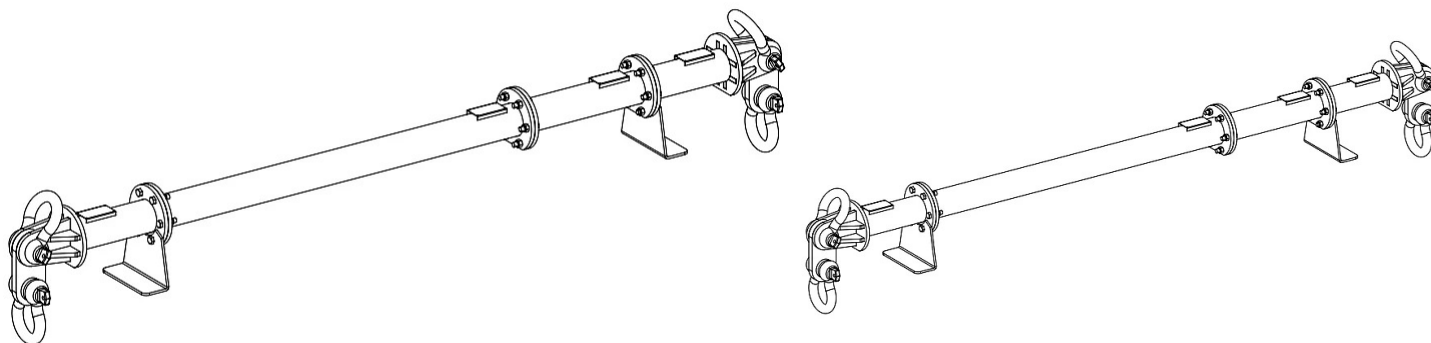


SCHEDA PRODOTTO - BILANCINO MODULARE



Codice

MLSPR-SPR

SCHEDA PRODOTTO - BILANCINO MODULARE

Bilancini di sollevamento



Bilancino modulare

Bilancino di sollevamento modulare

I bilancini modulari componibili rappresentano la soluzione ottimale, caratterizzata da versatilità ed efficienza economica, per una vasta gamma di sollevamenti. Grazie al sistema costruttivo modulare, è possibile riconfigurare agevolmente la traversa di sollevamento, consentendo l'utilizzo ripetuto della stessa componentistica per diverse operazioni di sollevamento. Il sistema di sollevamento comprende una vasta gamma di componenti facilmente assemblabili. Il concetto modulare si basa sull'assemblaggio di due unità terminali in combinazione con segmenti di lunghezza variabile. Le unità terminali, complete di lobi snodati, distribuiscono uniformemente i carichi sulla traversa. La flessibilità del sistema consente di adattare il bilancino alle esigenze di sollevamento, ottenendo lunghezze diverse attraverso la combinazione di elementi scelti. Tutte le attrezzature sono certificate CE e fornite complete di libretto d'uso e manutenzione. Su richiesta, possiamo fornire una relazione di calcolo firmata da un tecnico abilitato.

Settori di applicazione

 Sollevamento