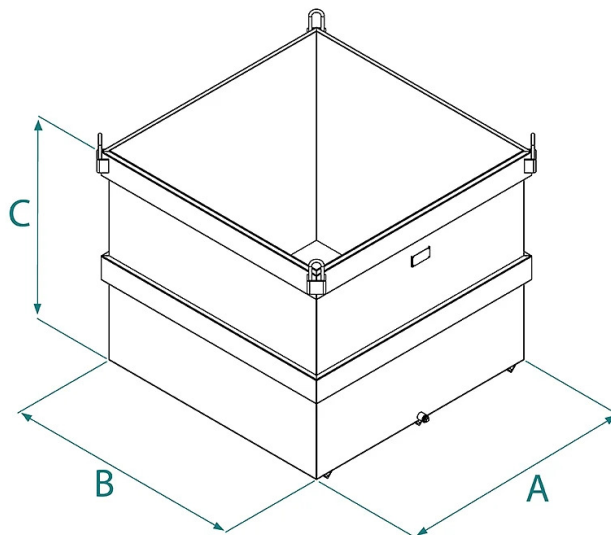


SCHEDA PRODOTTO - CONTENITORE PER IMMERSIONE



Codice	Portata (kg)	Capacità (L)	Peso (kg)	Dimensioni (mm)		
				A	B	C
CM-10	1960	1960	320	1500	1500	1300

SCHEDA PRODOTTO - CONTENITORE PER IMMERSIONE

Cassoni e contenitori



Contenitore per immersione

Contenitore per immersione pallets con forca

Introduciamo il nostro contenitore in lamiera dedicato all'immersione di pallets di laterizi direttamente con la forca prima della posa. Questo robusto contenitore è progettato per facilitare il processo di lavorazione, garantendo un'efficace preparazione dei laterizi prima della posa. Caratteristiche principali: 1. Struttura Robusta in Lamiera: La lamiera di alta qualità conferisce al contenitore robustezza e durabilità, assicurando una lunga vita utile anche in condizioni di utilizzo intensivo. 2. Design per l'Immersione con la Forca: La forma e le dimensioni del contenitore sono ottimizzate per consentire l'immersione efficiente di pallets di laterizi con la forca, semplificando il processo di preparazione prima della posa. 3. Utilizzo Sicuro con Acqua: Pensato specificamente per contenere acqua, il nostro contenitore in lamiera è sicuro e affidabile per l'immersione dei laterizi ed è dotato alla base di un tappo di scarico per agevolare il drenaggio quando necessario. Questo prodotto è costruito e testato secondo le norme UNI EN ISO 12100, UNI EN 10027 e UNI EN 10204 e viene emesso con l'apposita etichetta metallica e certificato di conformità. Tutti i nostri prodotti sono coperti da un anno di garanzia (Direttiva Europea).

Settori di applicazione

 Edilizia