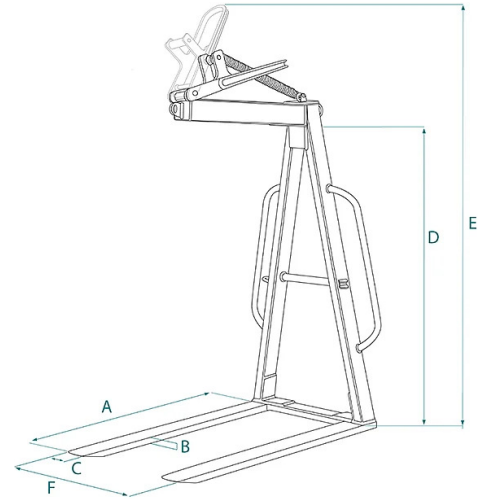


SCHEDA PRODOTTO - FORCA ZINCATA NON REGOLABILE CON BILANCIAMENTO A MOLLA



Codice	Portata (kg)	Peso (kg)	Dimensioni (mm)					
			A	B	C	D	E	F
MBL-A18ZN H120	1800	130	1000	60	100	1200	2050	680
MBL-A18ZN H140	1800	135	1000	60	100	1400	2250	680
MBL-A18ZN H160	1800	140	1000	60	100	1600	2450	680

SCHEDA PRODOTTO - FORCA ZINCATA NON REGOLABILE CON BILANCIAMENTO A MOLLA**Forche per pallets****Forca zincata non regolabile con bilanciamento a molla****Forca fissa zincata con bilanciamento a molla**

La forca non regolabile con bilanciamento a molla, nella versione zincata, mantiene tutte le caratteristiche efficienti del modello base, offrendo allo stesso tempo i vantaggi aggiuntivi della zincatura. La zincatura fornisce una protezione extra contro la corrosione e l'usura, rendendo la forca più resistente alle condizioni atmosferiche avverse e prolungandone la durata nel tempo. Con un'altezza utile di carico fino a 1600 mm e una portata di 1800 kg, questa versione zincata è consigliata per gru edili e in ambienti che richiedono una maggiore resistenza agli agenti atmosferici. Tutte le nostre forche sono costruite e testate secondo le norme UNI EN 13155, UNI EN ISO 12100, UNI EN 13854, ISO 8686 E UNI EN 10204 e vengono emesse con l'apposita etichetta metallica, certificato di conformità e manuale di uso e manutenzione. Tutti i nostri prodotti sono coperti da un anno di garanzia (Direttiva Europea).

Settori di applicazione Edilizia  Sollevamento