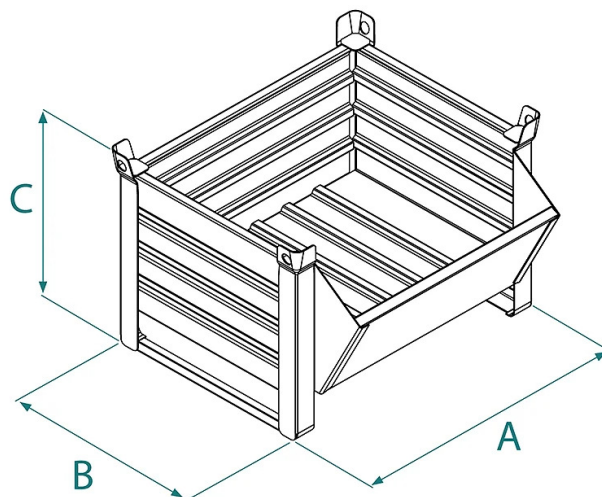


SCHEDA PRODOTTO - CONTENITORE A BOCCA DI LUPO



Codice	Portata (kg)	Peso (kg)	Altezza utile (mm)	Dimensioni (mm)		
				A	B	C
BDL-08.05	800	36	500	800	500	680
BDL-08.06	600	38	400	1000	400	680
BDL-10.08	1200	65	650	1000	800	680

SCHEDA PRODOTTO - CONTENITORE A BOCCA DI LUPO

Cassoni e contenitori




Contenitore a bocca di lupo

Contenitore in lamiera a bocca di lupo

Il contenitore in lamiera a bocca di lupo, grazie alla sua struttura e ampia sporgenza frontale, è la soluzione ideale per organizzare e trasportare merci di vario genere e piccole dimensioni in magazzini e aziende del settore industriale. I quattro appoggi a terra assicurano un supporto stabile e consentono di sollevare e spostare il contenitore con l'ausilio di un transpallet o di un carrello elevatore. La qualità e la robustezza del contenitore a bocca di lupo sono garantite dalla scelta di materie prime conformi alla norma UNI EN ISO 9001 e dalla verniciatura a polvere poliestere per esterni, eseguita in forno a 190°C. I prodotti così realizzati risultano resistenti e ideali per utilizzi professionali in ambienti industriali e non solo. È possibile sfruttare al massimo gli spazi disponibili sovrapponendo fino a 4 contenitori a bocca di lupo in altezza. Il contenitore a bocca di lupo contribuisce a organizzare e rendere sicuri gli ambienti di lavoro: sistemare la merce in modo ordinato riduce infatti il rischio di infortuni e aumenta la produttività. Questo prodotto è costruito e testato secondo le norme UNI EN ISO 12100, UNI EN 10027-1 e UNI EN 10204 e viene emesso con l'apposita etichetta metallica e certificato di conformità. Tutti i nostri prodotti sono coperti da un anno di garanzia (Direttiva Europea).

Settori di applicazione

 Edilizia