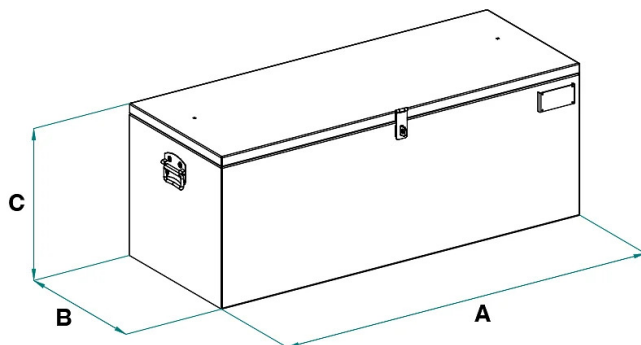


SCHEDA PRODOTTO - CASSONE PORTA ATTREZZI IN ALLUMINIO



| Codice | Capacità (L) | Peso (kg) | Note dati tecnici | Dimensioni (mm) | | |
|------------|--------------|-----------|---------------------|-----------------|------|--------|
| | | | | A | B | C |
| PA-650-1 | 117 | 14 | 1 maniglia | 650 | 450 | 400 |
| PA-750-1 | 135 | 16 | 1 maniglia | 750 | 450 | 400 |
| PA-800-1 | 200 | 19 | 1 maniglia | 800 | 500 | 500 |
| PA-850-1 | 153 | 17 | 1 maniglia | 850 | 450 | 400 |
| PA-900-1 | 225 | 21 | 1 maniglia | 900 | 500 | 500 |
| PA-1000-1 | 250 | 23 | 1 maniglia | 1000 | 500 | 500 |
| PA-1100-1 | 275 | 24 | 1 maniglia | 1100 | 500 | 500 |
| PA-1200-1 | 300 | 26 | 1 maniglia | 1200 | 500 | 500 |
| PA-1300-1 | 325 | 28 | 1 maniglia | 1300 | 500 | 500 |
| PA-1000-1P | 250 | 27 | 1 maniglia + staffe | 1000 | 500 | 500+65 |
| PA-1300-1P | 325 | 32 | 1 maniglia + staffe | 1300 | 500 | 500+65 |
| PA-1250-2 | 375 | 33 | 2 maniglie | 1250 | 600 | 500 |
| PA-1900-2 | 665 | 46 | 2 maniglie | 1900 | 700 | 500 |
| PA-100S-2P | 500 | 42 | 2 maniglie + staffe | 1000 | 1000 | 500+65 |
| PA-1250-2P | 375 | 37 | 2 maniglie + staffe | 1250 | 600 | 500+65 |



SCHEDA PRODOTTO - CASSONE PORTA ATTREZZI IN ALLUMINIO

| Codice | Capacità (L) | Peso (kg) | Note dati tecnici | Dimensioni (mm) | | |
|------------|--------------|-----------|---------------------|-----------------|-----|--------|
| | | | | A | B | C |
| PA-1650-2P | 697 | 49 | 2 maniglie + staffe | 1650 | 650 | 650+65 |
| PA-1900-2P | 665 | 51 | 2 maniglie + staffe | 1900 | 700 | 500+65 |



SCHEDA PRODOTTO - CASSONE PORTA ATTREZZI IN ALLUMINIO

Cassoni e contenitori



Cassone porta attrezzi in alluminio

Assortimento di cassoni porta attrezzi in alluminio

Introduciamo i nostri cassoni porta attrezzi in alluminio, la soluzione ideale per il trasporto sicuro e l'organizzazione efficiente degli attrezzi in cantiere, in magazzino e in altri contesti lavorativi. Questi cassoni sono progettati con cura per offrire durabilità, praticità e versatilità. Caratteristiche Principali: 1. Robustezza e Leggerezza: Realizzati in alluminio di alta qualità, i cassoni offrono una combinazione ottimale di robustezza e leggerezza, garantendo una lunga durata senza appesantire il carico complessivo. 2. Vani Interni Organizzati: Progettati con vani interni di diverse dimensioni, i cassoni facilitano l'organizzazione degli attrezzi e consentono di mantenere tutto in ordine, ottimizzando il tempo di lavoro. 3. Maniglie Laterali e Staffe di Sollevamento: Completi di maniglie laterali per il trasporto manuale e staffe di sollevamento per agevolare le operazioni con gru o carrelli elevatori. 4. Impermeabilità: La costruzione sigillata dei cassoni garantisce che gli attrezzi al loro interno siano protetti da condizioni meteorologiche avverse. 5. Inossidabilità: L'alluminio impiegato rende i cassoni inossidabili, preservando la loro integrità nel tempo. 6. Lucchettabile: Possibilità di chiusura con lucchetto per garantire la sicurezza degli attrezzi durante il trasporto e lo stoccaggio. 7. Optional con Ruote: Su richiesta, è disponibile l'allestimento con ruote, aumentando ulteriormente la versatilità di questi cassoni. Scopri la praticità e l'affidabilità dei nostri cassoni porta attrezzi in alluminio, progettati per soddisfare le esigenze di ogni professionista. Questo prodotto è costruito e testato secondo le norme UNI EN ISO 12100, UNI EN 10027 e UNI EN 10204 e viene emesso con l'apposita etichetta metallica e certificato di conformità. Tutti i nostri prodotti sono coperti da un anno di garanzia (Direttiva Europea).

Settori di applicazione

 Edilizia