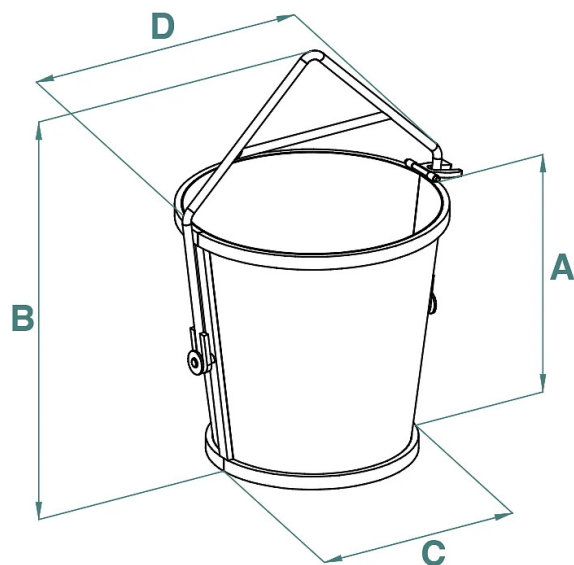


## SCHEDA PRODOTTO - BENNA TRONCOCONICA BASCULANTE



Codice	Portata (kg)	Capacità (L)	Peso (kg)	Dimensioni (mm)			
				A	B	C	D
BTB-09	200	100	31	567	892	444	582
BTB-15	300	150	35	635	991	506	655
BTB-25	500	250	70	758	1227	606	784
BTB-50	1000	500	105	963	1612	823	1010
BTB-75	1500	750	140	1075	1803	879	1124
BTB-99	2000	1000	190	1163	1933	1048	1300
BTB-150	3000	1500	335	1264	1916	1208	1464
BTB-200	4000	2000	445	1374	2026	1325	1584

## SCHEDA PRODOTTO - BENNA TRONCOCONICA BASCULANTE

**Benne per inerti**



## Benna troncoconica basculante

### Benna troncoconica basculante per detriti

La benna basculante troncoconica rappresenta il giusto compromesso tra capacità di carico e dimensioni, e permette di movimentare una varietà di materiali, anche quelli più pesanti, senza occupare eccessivo spazio. Questa soluzione è particolarmente adatta per cantieri con limitate disponibilità di spazio o dove è necessario un dispositivo relativamente maneggevole, di forma conica e che possa essere manovrato agevolmente. Tutte le nostre benne sono costruite e testate secondo le norme UNI EN ISO 12100, UNI EN 349, UNI ISO 8686, UNI EN 10027 E UNI EN 10204 e vengono emesse con l'apposita etichetta metallica, certificato di conformità e manuale di uso e manutenzione. Tutti i nostri prodotti sono coperti da un anno di garanzia (Direttiva Europea).

### Settori di applicazione

 Edilizia