

SCHEDA TECNICA - BENNA PER CALCESTRUZZO A SCARICO LATERALE CON BASE INFORCABILE



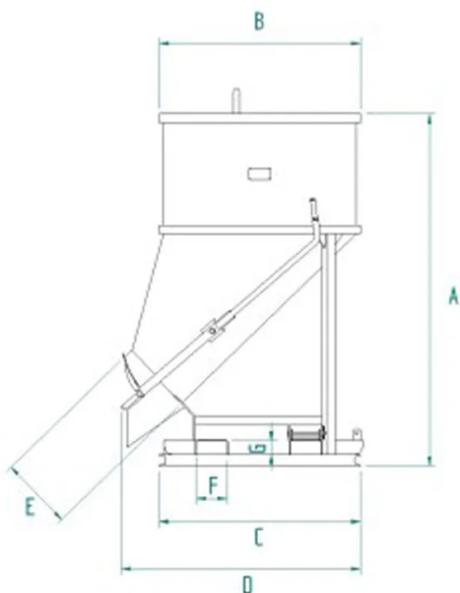
Benne per calcestruzzo

Benna per calcestruzzo a scarico laterale con base inforcabile

Benna per calcestruzzo a scarico laterale con apertura a leva e base inforcabile

Vi presentiamo il modello di benna per calcestruzzo BF-ST, un'opzione versatile progettata per massimizzare l'efficienza e la sicurezza sul vostro cantiere. Dotato di scarico laterale con apertura a leva, il modello BF-ST è progettato per offrire un controllo preciso del calcestruzzo durante il processo di scarico grazie a una chiusura della valvola a ghigliottina. Oltre a poter essere sollevato con gru, questo modello presenta una base inforcabile per poter essere movimentato con carrello elevatore o telescopico, offrendo una maggiore flessibilità nell'area di lavoro. La base è inoltre dotata di un particolare meccanismo di aggancio che previene lo scivolamento della benna dalle punte, garantendo una maggiore sicurezza durante l'utilizzo. Disponibile in varie misure e capacità, come indicato nella tabella sottostante, il modello BF-ST può essere personalizzato per soddisfare le specifiche necessità del vostro cantiere. Tutte le nostre benne sono costruite e testate secondo gli standard delle normative UNI EN ISO 12100, UNI EN 349, UNI ISO 8686, UNI EN 10027 e UNI EN 10204, garantendo la massima qualità e sicurezza. Ogni prodotto è accompagnato da un'etichetta metallica, certificato di conformità e manuale di uso e manutenzione.

Il nostro impegno per la qualità si riflette anche nella copertura di un anno di garanzia, in conformità con la Direttiva Europea.



Settori di applicazione

 Edilizia

COD. ART.	Portata (Kg)	Capacità' (L)	Peso (Kg)	DIMENSIONI (Mm)						
				A	B	C	D	E	F	G
BF-30ST	780	300	130	1185	935	935	1151	300	180	80
BF-40ST	1040	400	135	1350	935	935	1151	300	180	80
BF-50ST	1300	500	145	1510	935	935	1151	300	180	80

SCHEDA TECNICA - BENNA PER CALCESTRUZZO A SCARICO LATERALE CON BASE INFORCABILE

COD. ART.	Portata (Kg)	Capacita' (L)	Peso (Kg)	DIMENSIONI (Mm)						
				A	B	C	D	E	F	G
BF-75ST	1950	750	240	1781	1170	1170	1405	420	180	80
BF-99ST	2600	1000	250	2041	1170	1170	1405	420	180	80
BF-150ST	3900	1500	440	2025	1492	1492	1600	420	180	80
BF-200ST	5200	2000	500	2375	1492	1492	1600	420	180	80

* Note dimensioni - Possibilità di inserire una breve descrizione per specificare dei dettagli su alcune dimensioni