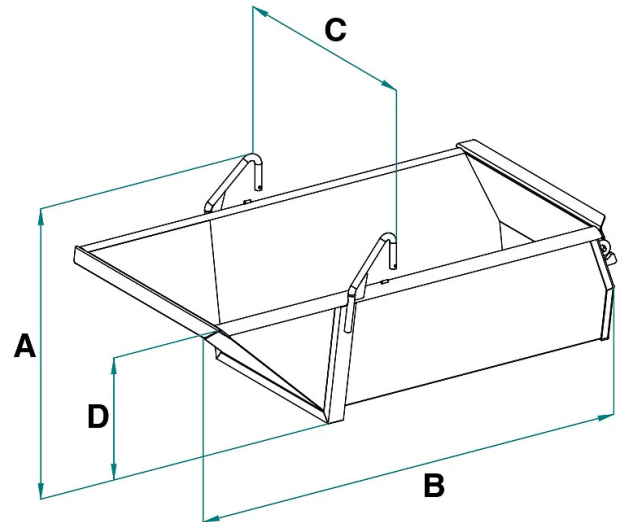


SCHEDA PRODOTTO - BENNA PER GRU CON CATENA A 4 BRACCI



Codice	Portata (kg)	Capacità (L)	Peso (kg)	Dimensioni (mm)			
				A	B	C	D
A-50H	500	900	130	822	1937	891	622
A-99H	1000	1800	220	884	2342	1163	685
A-150H	1500	2700	345	1030	2582	1358	828

SCHEDA PRODOTTO - BENNA PER GRU CON CATENA A 4 BRACCI**Benne per inerti****Benna per gru con catena a 4 bracci****Benna per gru completa di catena a 4 bracci**

Questa benna per gru dotata di una catena a 4 bracci è la scelta ideale per la movimentazione sicura di una vasta gamma di materiali in cantiere. Questa robusta attrezzatura è progettata per garantire prestazioni affidabili e massima sicurezza durante le operazioni di sollevamento e trasporto. Questo modello è caratterizzato da pareti ribassate e tutte della stessa altezza, il che semplifica notevolmente il carico e lo scarico di materiali di diverse dimensioni, garantendo un sollevamento sicuro e stabile. Caratteristiche principali: - Catena a 4 Bracci: La catena a 4 bracci offre una distribuzione uniforme del carico su tutta la superficie della benna, garantendo un sollevamento stabile e sicuro di materiali di diversa natura. Questa caratteristica contribuisce a ridurre al minimo il rischio di incidenti sul luogo di lavoro. - Versatilità: Questa benna è adatta per la movimentazione di una vasta gamma di materiali, tra cui inerti, detriti, sabbia, ghiaia e altro ancora. La sua versatilità la rende ideale per molteplici applicazioni in cantiere. - Sistema di Ribaltamento: Il ribaltamento della benna avviene in modo semplice ed efficiente grazie ai due pendenti in catena saldati posizionati sul retro della benna. Questo sistema consente di scaricare il materiale in modo preciso e controllato. - Robustezza e Durabilità: Costruita con materiali di alta qualità e sottoposta a severi controlli di qualità, questa benna è progettata per resistere alle condizioni più impegnative dei cantieri. La sua robustezza e durabilità riducono al minimo la necessità di manutenzione. - Conformità Normativa: La benna è conforme a tutte le normative di sicurezza e regolamenti applicabili. Ogni unità è fornita completa di documentazione, inclusi certificati di conformità e manuali di uso e manutenzione. - Garanzia Standard: Offriamo una garanzia standard in conformità con le direttive europee, garantendo la tranquillità dei nostri clienti.

Settori di applicazione **Edilizia**