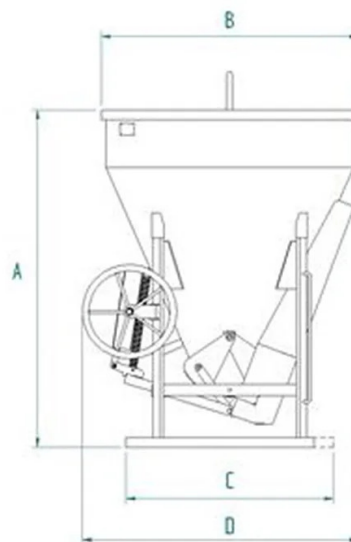


SCHEDA PRODOTTO - BENNA CONICA A SCARICO CENTRALE E LATERALE CON VOLANTINO



Codice	Portata (kg)	Capacità (L)	Peso (kg)	Dimensioni (mm)			
				A	B	C	D
CL-50V	1300	500	200	1500	1090	1090	1355
CL-75V	1950	750	205	1617	1350	1090	1426
CL-99V	2600	1000	215	1766	1350	1090	1426
CL-150V	3900	1500	390	2100	1584	1293	1637
CL-200V	5200	2000	420	2380	1584	1293	1637

SCHEDA PRODOTTO - BENNA CONICA A SCARICO CENTRALE E LATERALE CON VOLANTINO**Benne per calcestruzzo****Benna conica a scarico centrale e laterale con volantino****Benna conica a scarico centrale e laterale con apertura a doppio volantino**

Il modello CL-V è una benna conica multiuso progettata per gettare calcestruzzo in modo rapido e preciso utilizzando la gru da cantiere. Può essere impiegato con uno scarico inferiore per versamenti di grandi quantità di calcestruzzo o con uno scarico laterale per un posizionamento più accurato. La benna è dotata di una valvola bivalve sul fondo mentre l'apertura avviene manualmente ruotando gli appositi volantini. Il design versatile e facilmente manovrabile garantisce un'elevata efficienza d'uso. Disponibile in diverse misure e capacità, come indicato nella tabella sottostante, il modello CL-V può essere personalizzato per soddisfare le specifiche necessità del vostro progetto. Tutte le nostre benne sono costruite e testate secondo le rigorose normative UNI EN ISO 12100, UNI EN 13854, ISO 8686, UNI EN 10027 e UNI EN 10204, garantendo la massima qualità e sicurezza. Ogni prodotto è accompagnato da un'etichetta metallica, certificato di conformità e manuale di uso e manutenzione. Il nostro impegno per la qualità si riflette anche nella copertura di un anno di garanzia, in conformità con la Direttiva Europea.

Settori di applicazione Edilizia