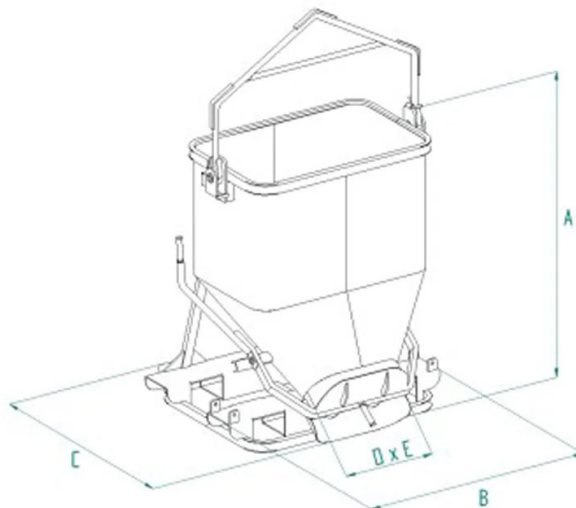


## SCHEDA PRODOTTO - BENNA PER CALCESTRUZZO CON APERTURA IDRAULICA



Codice	Portata (kg)	Capacità (L)	Peso (kg)	Dimensioni (mm)			
				A	B	C	D
BOT-60I	1560	600	245	1390	1439	924	498×285
BOT-99I	2600	1000	420	1552	1234	1287	700×285

**SCHEDA PRODOTTO - BENNA PER CALCESTRUZZO CON APERTURA IDRAULICA****Benne per calcestruzzo****Benna per calcestruzzo con apertura idraulica****Benna per calcestruzzo con base inforcabile e apertura idraulica**

Presentiamo il modello BOT-I della nostra innovativa benna per calcestruzzo, progettata con l'obiettivo di offrire prestazioni eccellenti e garantire la massima sicurezza e affidabilità sul vostro cantiere. Questo modello è dotato di uno scarico laterale controllato da una chiusura idraulica a ghigliottina e di tubi flessibili oleodinamici in gomma con innesti rapidi, che consentono un'integrazione agevole con sollevatori telescopici o carrelli elevatori. L'apertura idraulica consente all'operatore di aprire e chiudere la valvola della benna e di regolare lo scarico direttamente dalla macchina, utilizzando le leve apposite. Ciò assicura uno scarico controllato e affidabile del calcestruzzo, garantendo al contempo una maggiore flessibilità operativa. La base inforcabile sui tre lati non solo consente un sollevamento rapido e sicuro tramite carrello elevatore o telescopico, ma è stata progettata con un particolare meccanismo di aggancio per prevenire lo scivolamento dalle punte, contribuendo a garantire un ambiente di lavoro sicuro e protetto. La benna presenta inoltre anche un arco di sollevamento che le permette di essere movimentata con gru. La cura dei dettagli e la qualità costruttiva rendono il modello BOT-I una scelta affidabile per chi cerca il massimo rendimento e la massima sicurezza in cantiere. Con dimensioni e capacità personalizzabili per soddisfare le specifiche esigenze del vostro progetto, questa benna per calcestruzzo si distingue per la sua versatilità, robustezza e sicurezza operativa. Tutte le nostre benne sono costruite e testate secondo rigide normative di sicurezza, tra cui UNI EN ISO 12100, UNI EN 13854, ISO 8686, UNI EN 10027 e UNI EN 10204. Ogni prodotto è accompagnato da un'etichetta metallica, certificato di conformità e manuale di uso e manutenzione, garantendo la massima qualità e sicurezza. Inoltre, il nostro impegno per la qualità si riflette nella copertura di un anno di garanzia, in conformità con la Direttiva Europea.

**Settori di applicazione** **Edilizia**