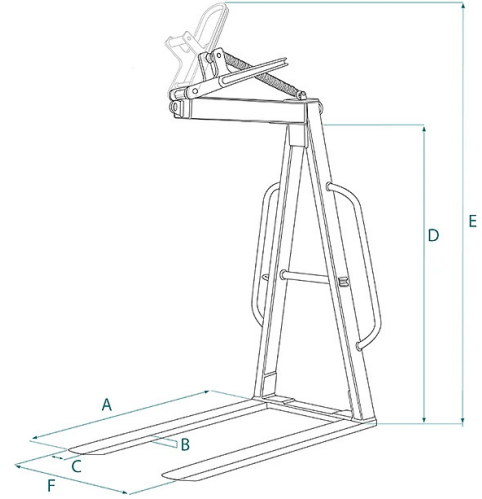


SCHEDA PRODOTTO - FORCA NON REGOLABILE CON BILANCIAMENTO A MOLLA MODELLO RIBASSATO



Codice	Portata (kg)	Peso (kg)	Dimensioni (mm)					
			A	B	C	D	E	F
MBL-A06	600	75	1000	25	80	1100	1500	580
MBL-A10	1000	80	1000	25	90	1100	1500	580
MBL-A15	1500	105	1000	30	90	1400	1800	700
MBL-A20	2000	130	1000	35	100	1400	1800	700
MBL-A25	2500	155	1000	40	90	1400	1800	700
MBL-A30	3000	190	1000	35	120	1400	1800	700

SCHEDA PRODOTTO - FORCA NON REGOLABILE CON BILANCIAMENTO A MOLLA MODELLO RIBASSATO

Forche per pallets



Forca non regolabile con bilanciamento a molla modello ribassato

Forca fissa con bilanciamento a molla

La forca non regolabile con bilanciamento a molla è progettata per offrire una soluzione di sollevamento efficiente senza la necessità di regolazioni in larghezza o altezza. Il bilanciamento automatico a molla permette una distribuzione uniforme del peso durante le operazioni di sollevamento. Questa forca è ideale per situazioni in cui è richiesta una configurazione fissa e stabile, senza la necessità di adattarsi a carichi di dimensioni variabili. Tutte le nostre forche sono costruite e testate secondo le norme UNI EN 13155, UNI EN ISO 12100, UNI EN 13854, ISO 8686 E UNI EN 10204 e vengono emesse con l'apposita etichetta metallica, certificato di conformità e manuale di uso e manutenzione. Tutti i nostri prodotti sono coperti da un anno di garanzia (Direttiva Europea).

Settori di applicazione

 Edilizia  Sollevamento