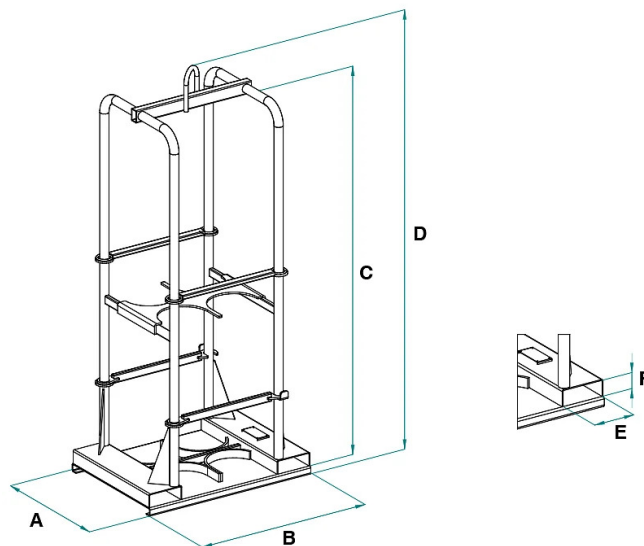


SCHEDA PRODOTTO - CONTENITORE ZINCATO PORTA BOMBOLE GAS TECNICI



Codice	Portata (kg)	Peso (kg)	Diametro (mm)	Dimensioni (mm)					
				A	B	C	D	E	F
PB-1ZN	75	60	250	366	626	1782	2037	170	63
PB-2ZN	150	85	250	633	626	1750	2000	170	63
PB-4ZN	300	100	250	636	876	1750	2000	170	63
PB-6ZN	450	120	250	633	1146	1760	2020	170	63

SCHEDA PRODOTTO - CONTENITORE ZINCATO PORTA BOMBOLE GAS TECNICI

Logistica industriale



Contenitore zincato porta bombole gas tecnici

Contenitore zincato porta 1,2, 4 e 6 bombole gas tecnici

Presentiamo la nostra completa linea di contenitori porta bombole, una soluzione versatile per lo stoccaggio e il trasporto sicuro di bombole gas tecnici. Disponibili in diverse capacità, tra cui opzioni per 1, 2, 4 e 6 bombole, questi contenitori sono progettati per soddisfare le esigenze specifiche della gestione delle bombole nei contesti industriali. Caratteristiche principali: 1. Versatilità delle Capacità: La nostra gamma offre diverse opzioni, consentendo di selezionare il modello più adatto alle tue specifiche esigenze di stoccaggio, con capacità da 1 a 6 bombole e diametri di bombole di diverse dimensioni. 2. Struttura Robusta: I contenitori sono costruiti con una struttura robusta per garantire resistenza e durabilità nell'uso quotidiano, offrendo una soluzione affidabile e sicura. 3. Finitura zincata: Per una protezione anticorrosione aggiuntiva, ideale per ambienti più esposti agli agenti atmosferici. Il contenitore può essere sollevato sia utilizzando una catena attraverso il gancio saldato nella parte superiore, oppure può essere spostato agevolmente con le forche di un carrello elevatore inforcandolo alla base. Questo prodotto è costruito e testato secondo le norme UNI EN ISO 12100, UNI EN 10027-1 e UNI EN 10204 e viene emesso con l'apposita etichetta metallica e certificato di conformità. Tutti i nostri prodotti sono coperti da un anno di garanzia (Direttiva Europea).

Settori di applicazione

 Ecologia