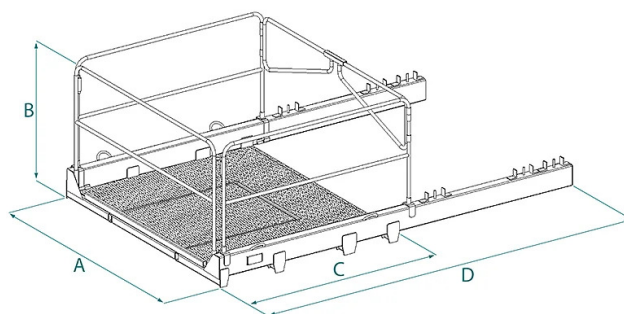


SCHEDA PRODOTTO - PIATTAFORMA DI CARICO PER GRU CON BOTOLA



Codice	Portata (kg)	Peso (kg)	Dimensioni (mm)			
			A	B	C	D
PIA-15B	1500	220	1910	960	1650	3002
PIA-20B	2000	275	1960	1070	1500	3010

SCHEDA PRODOTTO - PIATTAFORMA DI CARICO PER GRU CON BOTOLA**Articoli per l'edilizia****Piattaforma di carico per gru con botola****Piattaforma di carico per movimentazione di materiale con gru**

Le piattaforme di carico rappresentano una soluzione essenziale per agevolare il trasporto di materiali e attrezzature da e verso edifici e strutture. Queste strutture modulari offrono numerosi vantaggi, rendendo più efficienti le operazioni di carico e scarico. Consentono il transito sicuro di merci e attrezzature in ambienti come cantieri, magazzini, edifici in fase di costruzione o strutture industriali. Le piattaforme sono progettate per garantire la massima sicurezza durante le operazioni di carico e scarico, con una struttura solida e stabile che riduce il rischio di incidenti. Sono dotate di superfici antiscivolo per garantire una trazione sicura, riducendo ulteriormente il potenziale per incidenti. Le piattaforme possono essere rapidamente installate e rimosse, consentendo una maggiore flessibilità nell'utilizzo degli spazi e riducendo al minimo gli eventuali disagi dovuti a lavori di costruzione o trasferimenti di materiali. La piattaforma di carico per gru è disponibile anche in versione zincata.

Settori di applicazione **Edilizia**