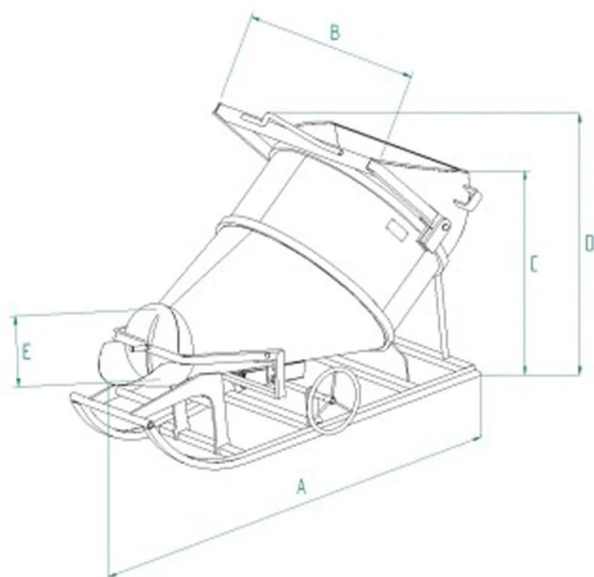


SCHEDA PRODOTTO - BENNA CORICATA A SCARICO LATERALE CON VOLANTINO



Codice	Portata (kg)	Capacità (L)	Peso (kg)	Dimensioni (mm)				
				A	B	C	D	E
BF-30CV	780	300	150	1507	1020	915	1030	300
BF-50CV	1300	500	170	1752	1020	1125	1457	300
BF-75CV	1950	750	340	2166	1350	1131	1443	420
BF-99CV	2600	1000	355	2305	1350	1227	1588	420
BF-150CV	3900	1500	615	2490	1692	1230	1560	420
BF-200CV	5200	2000	765	2775	1692	1376	1707	420

SCHEDA PRODOTTO - BENNA CORICATA A SCARICO LATERALE CON VOLANTINO**Benne per calcestruzzo****Benna coricata a scarico laterale con volantino****Benna per calcestruzzo coricata a scarico laterale e apertura a doppio volantino**

La benna per calcestruzzo coricata è appositamente progettata per semplificare il carico da terra tramite l'autobetoniera, grazie alla sua ridotta altezza al bordo. Questo modello, grazie alla sua costruzione distintiva e innovativa, presenta uno scarico laterale una volta sollevato e posizionato in verticale dalla gru, rendendolo pronto per l'utilizzo. La valvola della benna è dotata di una chiusura a ghigliottina azionata da due volantini posizionati lateralmente e da una molla che ne facilita la chiusura, garantendo un controllo preciso del getto di calcestruzzo. Tutte le nostre benne sono costruite e testate in conformità alle rigide normative UNI EN ISO 12100, UNI EN 13854, ISO 8686, UNI EN 10027 e UNI EN 10204. Ogni prodotto è accompagnato da un'etichetta metallica, certificato di conformità e manuale di uso e manutenzione per garantire un corretto utilizzo nel tempo. Inoltre, tutti i nostri prodotti sono coperti da un anno di garanzia, in conformità con la Direttiva Europea, e sono realizzati con materiali certificati per garantire durabilità e sicurezza, rispettando gli standard di qualità richiesti nel settore delle costruzioni.

Settori di applicazione Edilizia