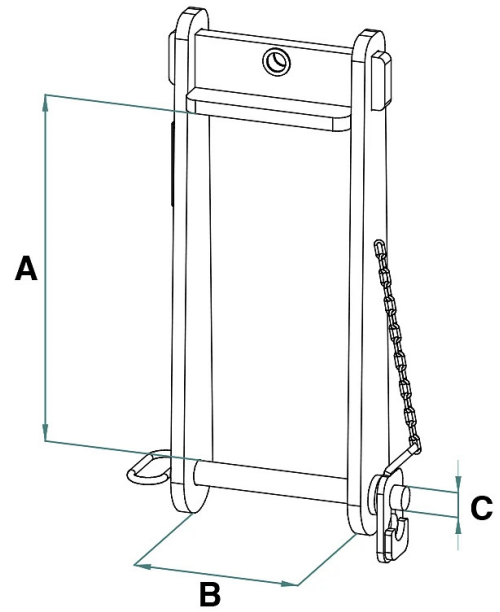


SCHEDA PRODOTTO - STAFFE DI SOLLEVAMENTO BARRIERE AUTOSTRADALI NEW JERSEY



Codice	Portata (kg)	Peso (kg)	Dimensioni (mm)		
			A	B	C
SSNJ-2	2000	42	400	200	28
SSNJ-4	4000	70	550	250	35
SSNJ-6	6000	75	550	250	35

SCHEDA PRODOTTO - STAFFE DI SOLLEVAMENTO BARRIERE AUTOSTRADALI NEW JERSEY**Pinze di sollevamento****Staffe di sollevamento barriere autostradali New Jersey****Coppia di staffe per il sollevamento di new jersey**

Le nostre staffe sono progettate per consentire il sollevamento efficiente delle barriere New Jersey, sfruttando una coppia di fori presenti sulle barriere stesse. I modelli di staffa possono essere diversificati in base alla distanza massima del foro di presa dal bordo superiore della barriera New Jersey e alla larghezza della barriera stessa. Questa varietà di opzioni consente una flessibilità ottimale, adattandosi alle diverse configurazioni e dimensioni delle barriere New Jersey presenti sul mercato. La nostra gamma di staffe offre soluzioni precise e affidabili per il sollevamento di barriere New Jersey, garantendo sicurezza e efficienza in ogni operazione. Offriamo una gamma completa di soluzioni per il sollevamento di barriere autostradali. Esplora le nostre opzioni e scegli il modello che meglio si adatta alle tue esigenze. Tutte le nostre pinze sono costruite e testate in conformità alle normative UNI EN 13155, UNI EN ISO 12100, UNI EN 13854, ISO 8686, UNI EN 10204, e vengono fornite con un'etichetta metallica, certificato di conformità e un manuale di uso e manutenzione. Inoltre, tutti i nostri prodotti sono coperti da un anno di garanzia, in conformità con la Direttiva Europea.

Settori di applicazione

🏗️ Edilizia 🏗️ Sollevamento