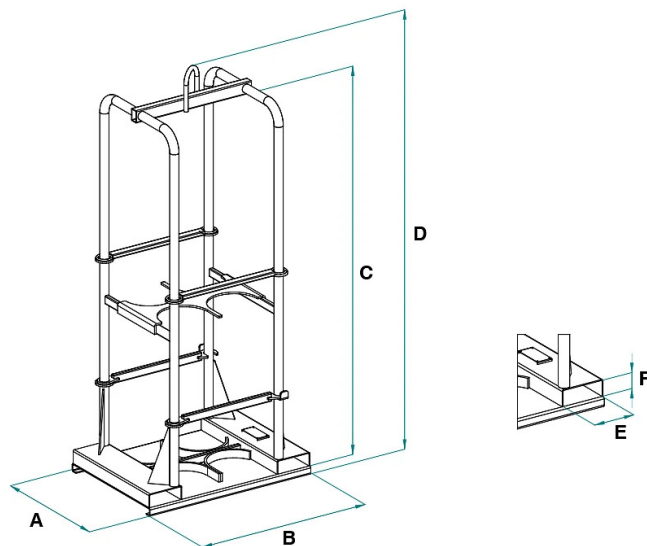


## SCHEDA PRODOTTO - CONTENITORE PORTA BOMBOLE GAS TECNICI



| Codice | Portata (kg) | Peso (kg) | Diametro (mm) | Dimensioni (mm) |      |      |      |     |    |
|--------|--------------|-----------|---------------|-----------------|------|------|------|-----|----|
|        |              |           |               | A               | B    | C    | D    | E   | F  |
| PB-1   | 75           | 55        | 250           | 366             | 626  | 1782 | 2037 | 170 | 63 |
| PB-2   | 150          | 80        | 250           | 633             | 626  | 1750 | 2000 | 170 | 63 |
| PB-4   | 300          | 95        | 250           | 633             | 876  | 1750 | 2000 | 170 | 63 |
| PB-6   | 450          | 115       | 250           | 633             | 1146 | 1760 | 2020 | 170 | 63 |

**SCHEDA PRODOTTO - CONTENITORE PORTA BOMBOLE GAS TECNICI****Cassoni e contenitori****Contenitore porta bombole gas tecnici****Contenitore porta 1,2, 4 e 6 bombole gas tecnici**

Presentiamo la nostra completa linea di contenitori porta bombole, una soluzione versatile per lo stoccaggio e il trasporto sicuro di bombole gas tecnici. Disponibili in diverse capacità, tra cui opzioni per 1, 2, 4 e 6 bombole, questi contenitori sono progettati per soddisfare le esigenze specifiche della gestione delle bombole nei contesti industriali. Caratteristiche principali:

- 1. Versatilità delle Capacità:** La nostra gamma offre diverse opzioni, consentendo di selezionare il modello più adatto alle tue specifiche esigenze di stoccaggio, con capacità da 1 a 6 bombole e diametri di bombole di diverse dimensioni.
- 2. Struttura Robusta:** I contenitori sono costruiti con una struttura robusta per garantire resistenza e durabilità nell'uso quotidiano, offrendo una soluzione affidabile e sicura. Il contenitore può essere sollevato sia utilizzando una catena attraverso il gancio saldato nella parte superiore, oppure può essere spostato agevolmente con le forche di un carrello elevatore inforcandolo alla base. Questo prodotto è costruito e testato secondo le norme UNI EN ISO 12100, UNI EN 10027-1 e UNI EN 10204 e viene emesso con l'apposita etichetta metallica e certificato di conformità. Tutti i nostri prodotti sono coperti da un anno di garanzia (Direttiva Europea).

**Settori di applicazione** **Ecologia**