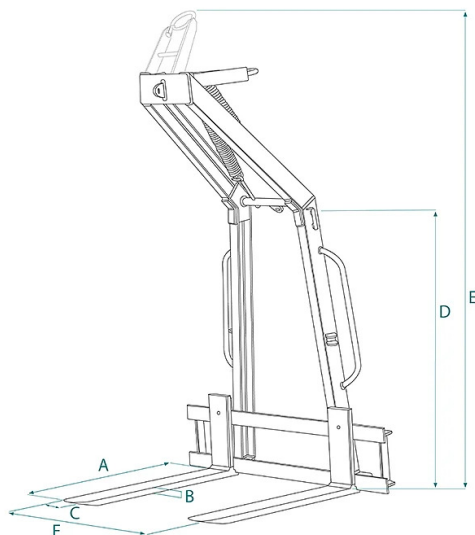


SCHEDA PRODOTTO - FORCA PER GRU CON BILANCIAMENTO AUTOMATICO A MOLLA



Codice	Portata (kg)	Peso (kg)	Dimensioni (mm)					
			A	B	C	D	E	F
ITA-06	600	95	1000	25	80	1250	2500	160-850
ITA-10	1000	135	1000	25	90	1250	2500	180-850
ITA-13	1300	145	1000	25	90	1250	2500	180-850
ITA-15	1500	165	1000	30	90	1250	2500	180-1200
ITA-20	2000	190	1000	30	120	1250	2500	240-1200

SCHEDA PRODOTTO - FORCA PER GRU CON BILANCIAMENTO AUTOMATICO A MOLLA**Forche per pallets****Forca per gru con bilanciamento automatico a molla****Forca con bilanciamento automatico a molla**

La forca per gru modello ITA è uno strumento di sollevamento progettato per essere utilizzato principalmente con gru edili. Essa è composta da un telaio robusto con denti regolabili che consentono di adattare la larghezza delle punte in base alle dimensioni del carico. La forca è dotata di un sistema di bilanciamento automatico a molla, mentre non prevede nessuna regolazione in altezza. Prima di utilizzare la forca per gru, è importante seguire attentamente le istruzioni del produttore e rispettare le normative di sicurezza vigenti. Tutte le nostre forche sono costruite e testate secondo le norme UNI EN 13155, UNI EN ISO 12100, UNI EN 13854, ISO 8686 E UNI EN 10204 e vengono emesse con l'apposita etichetta metallica, certificato di conformità e manuale di uso e manutenzione. Tutti i nostri prodotti sono coperti da un anno di garanzia (Direttiva Europea).

Settori di applicazione Edilizia  Sollevamento