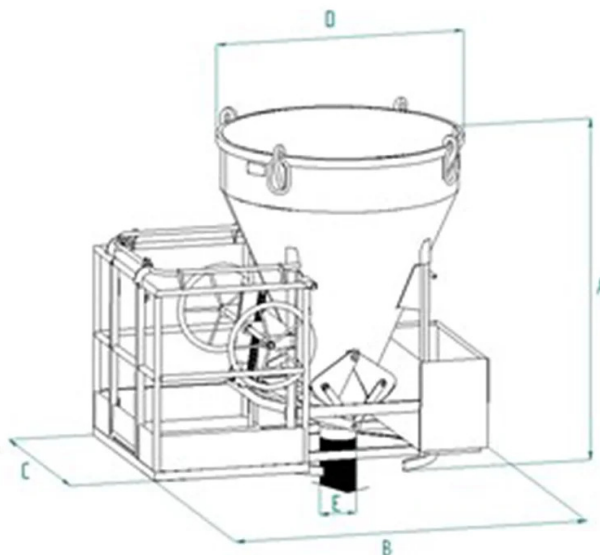


SCHEDA PRODOTTO - BENNA PER CALCESTRUZZO COMPLETA DI TUBO IN GOMMA E PIATTAFORMA PER OPERATORE



Codice	Portata (kg)	Capacità (L)	Peso (kg)	Dimensioni (mm)				
				A	B	C	D	E
CT-50P	1300	500	315	1250	1930	1200	1050	200
CT-80P	2080	800	360	1490	1930	1200	1250	200
CT-99P	2600	1000	390	1802	1802	1802	1350	200
CT-150P	3900	1500	440	2182	2182	2182	1350	200
CT-200P	5200	2000	465	2480	2480	2480	1350	200
CT-250P	6500	2500	680	1904	1904	1904	1885	200
CT-300P	7800	3000	800	2180	2180	2180	1885	200

SCHEDA PRODOTTO - BENNA PER CALCESTRUZZO COMPLETA DI TUBO IN GOMMA E PIATTAFORMA PER OPERATORE

Benne per calcestruzzo



Benna per calcestruzzo completa di tubo in gomma e piattaforma per operatore

Benna conica per calcestruzzo a scarico centrale con tubo in gomma e piattaforma per operatore

Siamo entusiasti di introdurre il modello di benna conica per calcestruzzo CT-P, progettato con cura per garantire prestazioni ottimali e di precisione nei vostri progetti di gettata in cantieri di grandi dimensioni. Il modello CT-P è dotato di uno scarico centrale con tubo in gomma e apertura a leva, con chiusura automatica a molla. La piattaforma direttamente collegata alla base della benna garantisce un'esperienza lavorativa più agevole e sicura, consentendo all'operatore di essere vicino al luogo dove è previsto il getto. La benna prevede un sollevamento con una catena a quattro bracci e monta un tubo di lunghezza 2 metri e diametro 200 mm, su richiesta fornibile anche in dimensioni e lunghezze diverse, per adattarsi alle specifiche esigenze del vostro progetto. Offriamo il modello CT-P in diverse capacità, come specificato nella tabella sottostante. Tutte le nostre benne sono costruite e testate in conformità alle rigide normative UNI EN ISO 12100, UNI EN 13854, ISO 8686, UNI EN 10027 e UNI EN 10204. Ogni prodotto è accompagnato da un'etichetta metallica, certificato di conformità e manuale di uso e manutenzione per garantire un corretto utilizzo nel tempo. Inoltre, tutti i nostri prodotti sono coperti da un anno di garanzia, in conformità con la Direttiva Europea

Settori di applicazione

 Edilizia