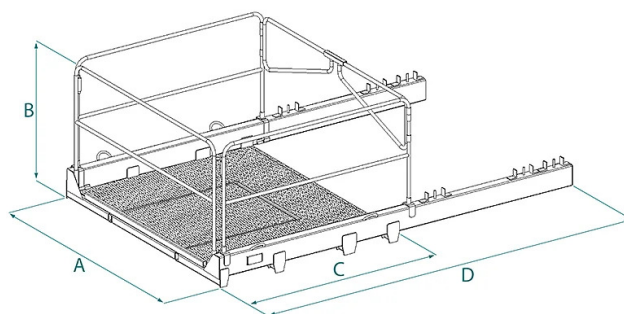


## SCHEDA PRODOTTO - PIATTAFORMA ZINCATA DI CARICO PER GRU



Codice	Portata (kg)	Peso (kg)	Dimensioni (mm)			
			A	B	C	D
PIA-15ZN	1500	235	1910	960	1650	3002
PIA-20ZN	2000	250	1910	1060	1650	3002

**SCHEMA PRODOTTO - PIATTAFORMA ZINCATA DI CARICO PER GRU****Articoli per l'edilizia****Piattaforma zincata di carico per gru****Piattaforma di carico per movimentazione di materiale con gru**

Le piattaforme di carico rappresentano una soluzione essenziale per agevolare il trasporto di materiali e attrezzature da e verso edifici e strutture. Queste strutture modulari offrono numerosi vantaggi, rendendo più efficienti le operazioni di carico e scarico. Consentono il transito sicuro di merci e attrezzature in ambienti come cantieri, magazzini, edifici in fase di costruzione o strutture industriali. Le piattaforme sono progettate per garantire la massima sicurezza durante le operazioni di carico e scarico, con una struttura solida e stabile che riduce il rischio di incidenti. Sono dotate di superfici antiscivolo per garantire una trazione sicura, riducendo ulteriormente il potenziale per incidenti. Le piattaforme possono essere rapidamente installate e rimosse, consentendo una maggiore flessibilità nell'utilizzo degli spazi e riducendo al minimo gli eventuali disagi dovuti a lavori di costruzione o trasferimenti di materiali. La piattaforma di carico per gru è disponibile anche in versione zincata.

**Settori di applicazione** **Edilizia**