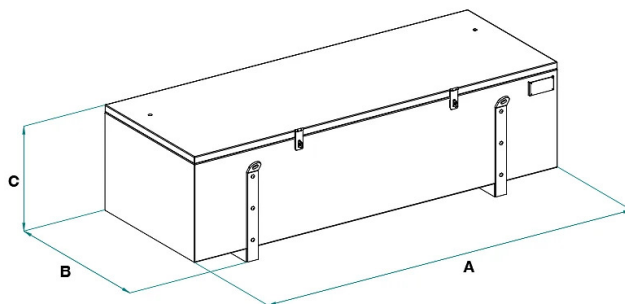


SCHEDA PRODOTTO - CASSONE PORTA ATTREZZI CON PORTA LATERALE



| Codice | Capacità (L) | Peso (kg) | Dimensioni (mm) | | |
|-------------|--------------|-----------|-----------------|-----|--------|
| | | | A | B | C |
| PA-1200-PPL | 300 | 30 | 1200 | 500 | 500+65 |
| PA-1300-PPL | 325 | 32 | 1300 | 500 | 500+65 |
| PA-1650-PPL | 697 | 49 | 1650 | 650 | 650+65 |
| PA-1900-PPL | 665 | 51 | 1900 | 700 | 500+65 |

SCHEDA PRODOTTO - CASSONE PORTA ATTREZZI CON PORTA LATERALE

Cassoni e contenitori



Cassone porta attrezzi con porta laterale

Assortimento di cassoni porta attrezzi in alluminio con porta laterale

Questa tipologia di cassoni presenta una comoda e funzionale apertura laterale, consentendo agli operatori di prendere direttamente gli oggetti all'interno del cassone senza dover continuamente salire sul pianale del camion. I cassoni porta attrezzi in alluminio dispongono di vani interni e sono completi di maniglie laterali e staffe di sollevamento. Caratteristiche: • Impermeabile: L'attrezzatura è sempre al sicuro dall'umidità, anche in caso di maltempo. • Inossidabile: Nessuna ruggine, ma mantiene la sua integrità nel tempo. • Leggero: Garantisce una migliore facilità di spostamento. • Funzionale: Facile da movimentare grazie ai piedini saldati alla base e ai quattro occhielli di sollevamento. Dotato inoltre di vani interni di varie dimensioni, per la piccola minuteria. Possibilità di chiusura con lucchetto. A richiesta, è disponibile l'allestimento con ruote, aumentandone ulteriormente la versatilità! Questo prodotto è costruito e testato secondo le norme UNI EN ISO 12100, UNI EN 10027 e UNI EN 10204 e viene emesso con l'apposita etichetta metallica e certificato di conformità. Tutti i nostri prodotti sono coperti da un anno di garanzia (Direttiva Europea).

Settori di applicazione

 Edilizia